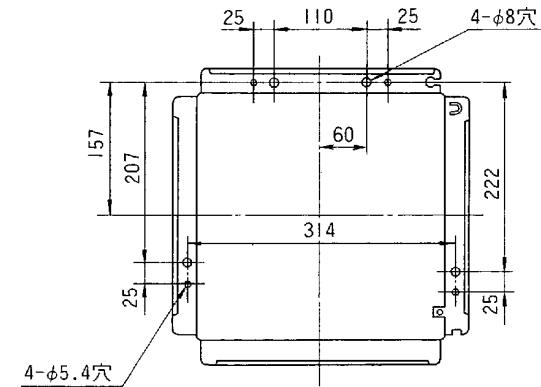
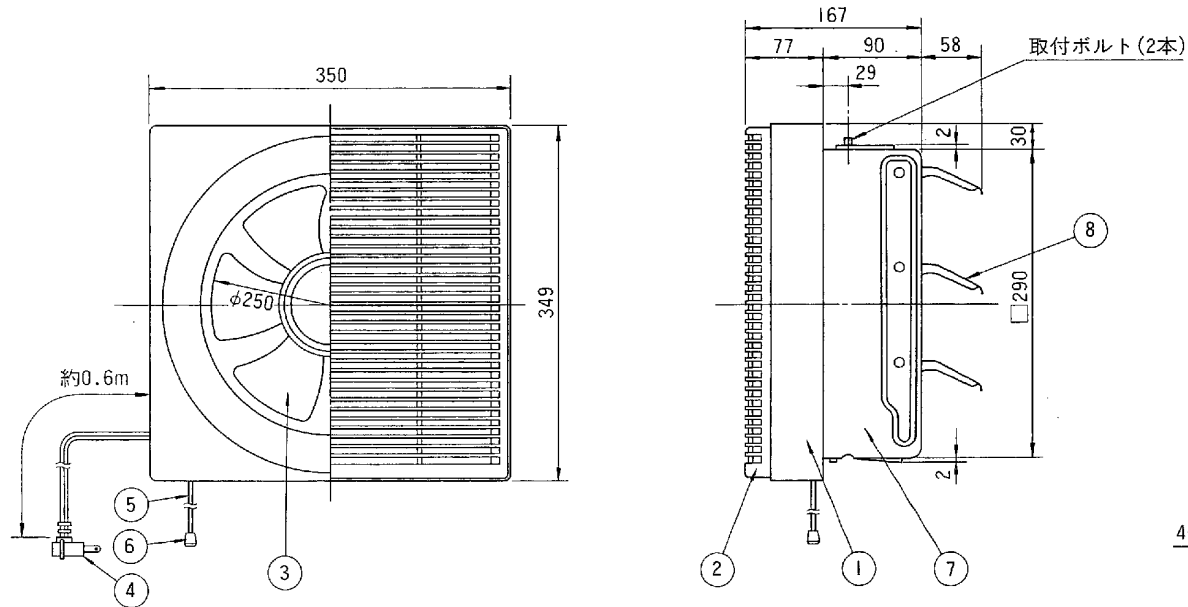


東芝換気扇 格子形〈吸排式〉

品番	部品名	材質	表面処理	色調
1	化粧枠	PP樹脂		マンセル10YR1/1
2	グリル	ABS樹脂		マンセル5Y9.0/1.0
3	羽根	PP樹脂		マンセル10YR1/1
4	電源コード	7A 125V		
5	引紐	ナイロン		
6	引玉	PP樹脂		
7	本体	着色亜鉛鉄板		マンセルN-7
8	シャッター	着色亜鉛鉄板		マンセルN-7

090-G



取付寸法詳細図(化粧枠を外したときを示す)

■ 特性表

形名	方式	定格電圧 (V)	定格周波数 (Hz)	消費電力 (W)	電流 (A)	風量 (m ³ /h)	騒音 (dB)	質量 (kg)	
VRH-25S ₁	連動式 (吸排)	100	排	50	23	0.24	720	37	2.6
				60	25	0.26	720	37	
			吸	50	12.5	0.13	450	34	
				60	13	0.14	450	34	

電動機形式	4極コンデンサー誘導電動機	絶縁抵抗	10MΩ以上 (500Vメガー)	耐電圧	AC1000V1分間	埋込寸法	30cm角
						絶縁区分	E種

※風量値はJIS C-9603チャンパー方式による。●本仕様は改良のため変更することがありますのでご了承ください。

東芝キヤリア株式会社		形名	VRH-25S ₁
作成年月日	H.11.4.1	図面番号	333595