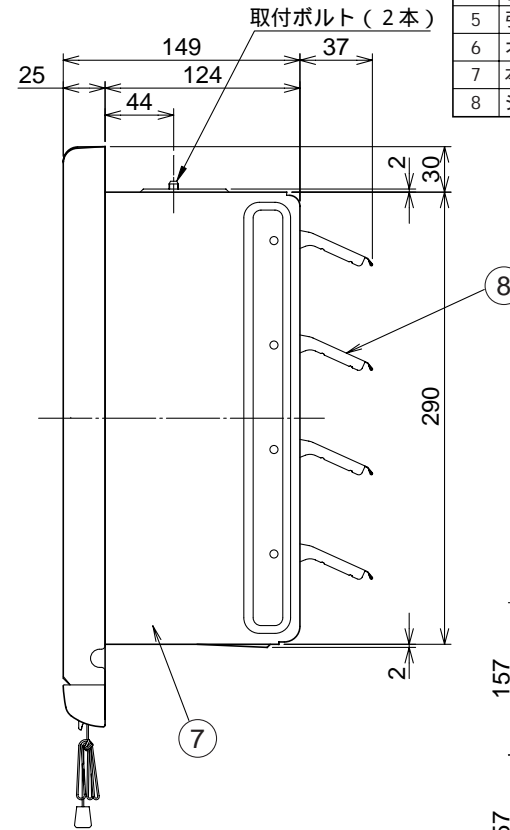
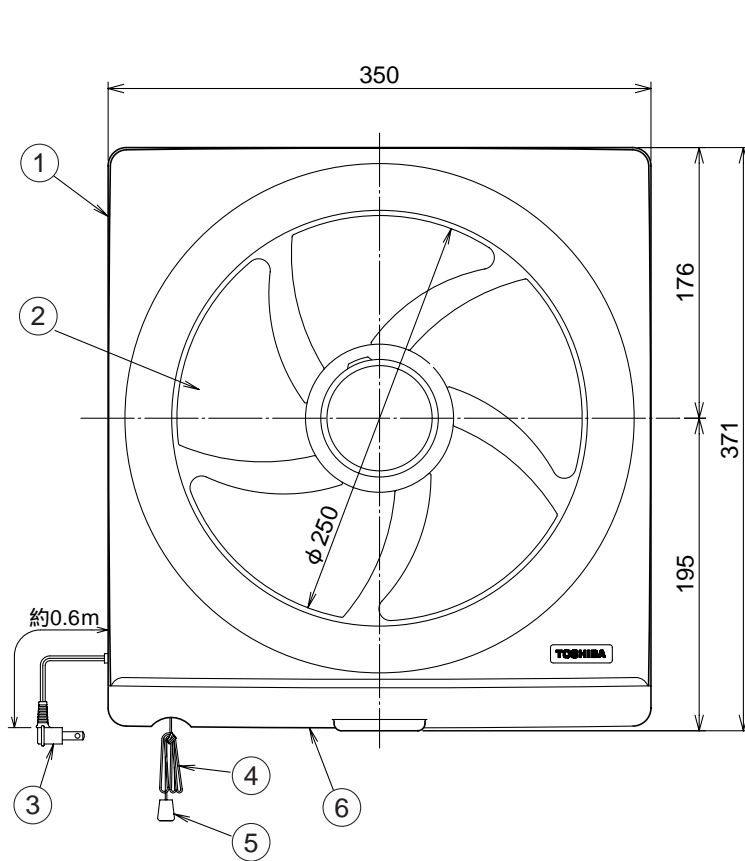
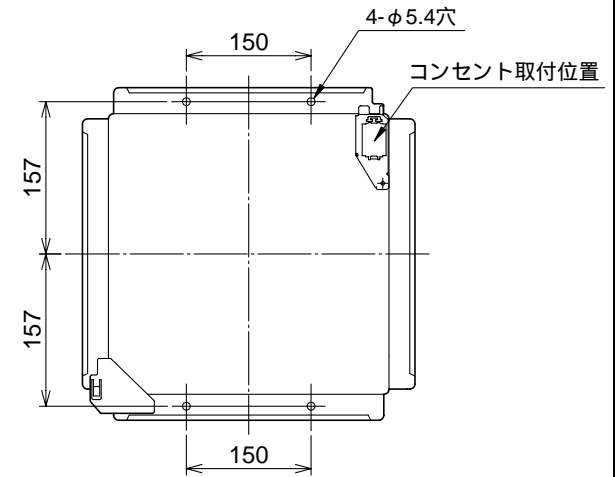


東芝換気扇（給排式）

品番	部品名	材質	表面処理	色調
1	本体カバー	PP樹脂		マンセル5Y8.9/1
2	羽根	PP樹脂		マンセル5Y8.9/1
3	電源コード	7A 125V		
4	引紐	ナイロン		
5	引玉	PP樹脂		
6	オイルパック	PP樹脂		マンセル5Y8.9/1
7	本体枠	着色亜鉛鉄板		マンセル N4
8	シャッター	着色亜鉛鉄板		マンセル N4



- 付属品
- コンセント取付板 1個
 - コンセントカバー 1個
 - ねじ（コンセント取付板固定用） . . . 1本
 - バンド（ケーブル固定用） 1本



取付寸法詳細図（本体カバーを外したときを示す）

特性表

形名	方式	定格電圧 (V)	周波数 (Hz)	消費電力 (W)	電流 (A)	風量 (m³/h)	騒音 (dB)	質量 (kg)	
VRH-25H2	連動式（給排）	100	排気	50	25.0	0.27	858	34.5	2.3
			給気	60	28.0	0.29	876	35.0	
			給気	50	15.0	0.15	540	40.5	
			給気	60	16.0	0.16	540	41.0	

電動機形式	4極コンデンサー誘導電動機	絶縁抵抗	10MΩ以上 (500Vメガー)	耐電圧	AC1000V 1分間	埋込寸法	30cm角
						絶縁区分	E種

風量値は JIS C-9603 チャンバー方式による。
本仕様は改良のため変更することがありますのでご了承ください。

東芝キヤリア株式会社		形名	VRH-25H2
作成年月日	H.19.5.1	図面番号	AV004391