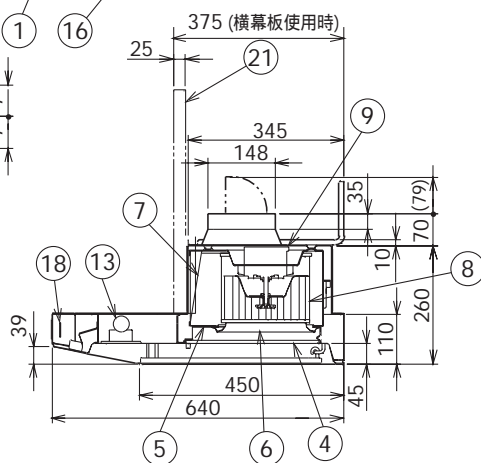
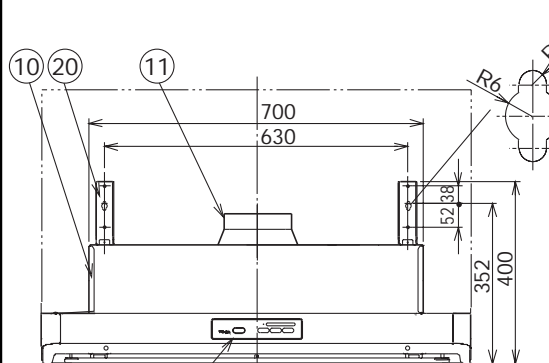
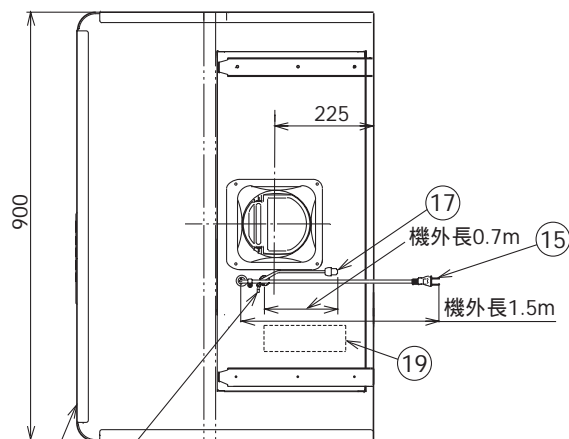
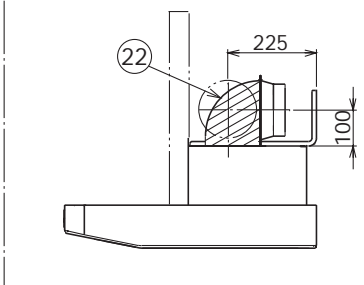


レンジフードファン

直角ジョイント(別売RLJ-6)使用時
*背面・側方排気の場合に便利です。



- 付属品
- ・排気口1個
 - ・木ねじ(本体固定用、4.5×45L)・6本
 - ・ねじ(排気口固定用)4本
 - ・ソフトテープ(ダクト接続用)1本

特性表

形名	定格電圧 (V)	ノッチ	消費電力 (W)	風量 (m³/h) 0Pa時	騒音 (dB)	質量 (kg)
VFR-93WS	100	強	31	480	44	20
		中2	15	350	36	
		中	10	300	32	
		弱2	7	250	29	
		弱	5	200	25	
		常時換気	3.5	140	21	

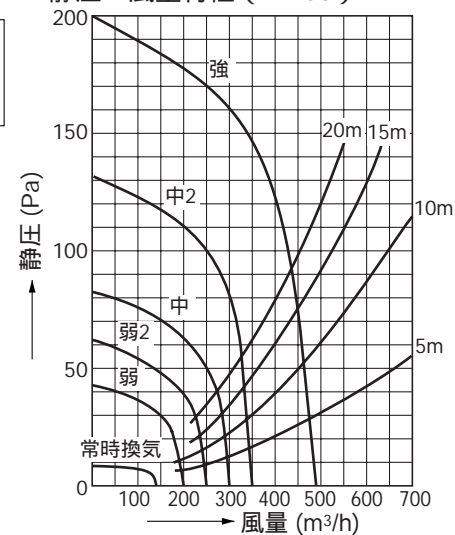
電動機形式	DC ブラシレス 電動機	絶縁抵抗	10MΩ以上 (500Vメガー)	耐電圧	AC1000V 1分間	絶縁区分	E種
-------	--------------------	------	---------------------	-----	----------------	------	----

風量値は、JIS C9603 チャンバー法による。

本仕様は改良のため変更することがありますのでご了承ください。

品番	部品名	材質	表面処理	色調	
1	本体	ステンレス鋼板	シリコン被膜	ヘアライン	
2	フード	ステンレス鋼板	シリコン被膜	ヘアライン	
3	整流板	ステンレス鋼板	シリコン被膜	ヘアライン	
4	フィルター	着色アルミニウム合金	シリコン加工塗装	マンセルN4	
5	フィルターケース	着色亜鉛鉄板	シリコン加工塗装	マンセルN4	
6	油受け	着色亜鉛鉄板	シリコン加工塗装	マンセルN4	
7	ファンケース	着色亜鉛鉄板	シリコン加工塗装	マンセルN4	
8	羽根	亜鉛メッキ鋼板			
9	モーター	DCブラシレス電動機			
10	送風ボックス	着色鋼板		マンセルN1.5	
11	排気口	亜鉛メッキ鋼板			
12	ランプカバー	ステンレス鋼板	シリコン被膜	ヘアライン	
13	電球	40Wミニ球			
14	操作板	ABS樹脂			
15	コード線	ビニールプラグ付コード 125V 7A			
16	アース端子	黄銅板	スズメッキ		
17	ダンパー用コード線	耐熱ビニール線			
18	操作基板				
19	制御基板				
20	固定金具	亜鉛メッキ鋼板			
21	幕板	590高さ品	ステンレス鋼板	別売RM-970MS	ヘアライン
		490高さ品	ステンレス鋼板	別売RM-960MS	ヘアライン
22	直角ジョイント	亜鉛メッキ鋼板	別売RLJ-6		

静圧-風量特性 (150)



東芝キャリア株式会社

形名

VFR-93WS

作成年月日

H.18.7.13

図面番号

AV003664