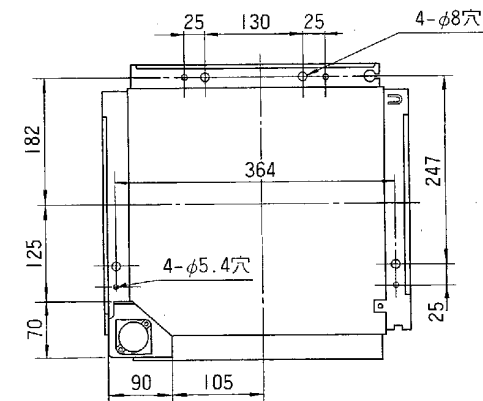
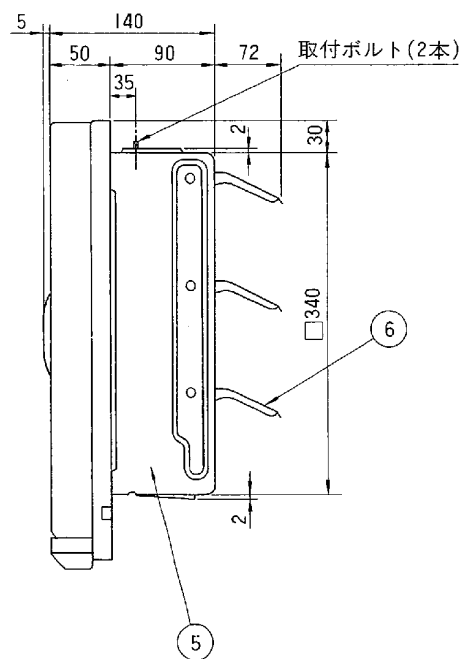
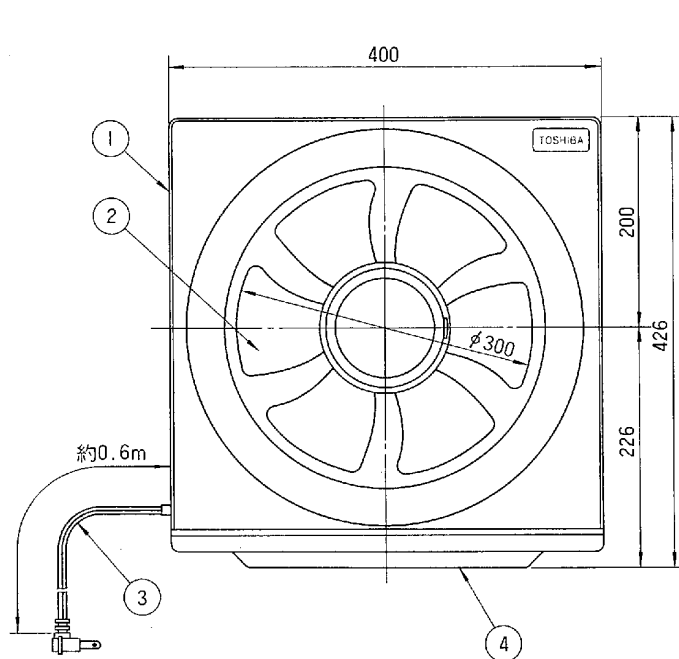


東芝換気扇<セレクトファン>電気式

品番	部品名	材質	表面処理	色調
1	化粧枠	PP樹脂		マンセル5Y9.0/1.0
2	羽根	PP樹脂		マンセル9.5B08.2/0.2
3	電源コード	7A 125A		
4	オイルバック	PP樹脂		マンセル9.5B08.2/0.2
5	本体	着色亜鉛鉄板		マンセルN-7
6	シャッター	着色亜鉛鉄板		マンセルN-7



取付寸法詳細図(化粧枠を外したときを示す)

■ 特性表

形名	方式	定格電圧 (V)	定格周波数 (Hz)	消費電力 (W)	電流 (A)	風量 (m³/h)	騒音 (dB)	質量 (kg)
VFM-30AN	電気式	100	50	31.5	0.34	1200	36.5	3.0
			60	34	0.36	1200	36.5	

電動機形式	4極コンデンサー誘導電動機	絶縁抵抗	10MΩ以上 (500Vメガー)	耐電圧	AC1000V1分間	埋込寸法	35cm角
						絶縁区分	E種

※風量値はJIS C-9603チャンバー方式による。 ●本仕様は改良のため変更することがありますのでご了承ください。

東芝キヤリア株式会社		形名	VFM-30AN
作成年月日	H.11.4.1	図面番号	333517

G-055