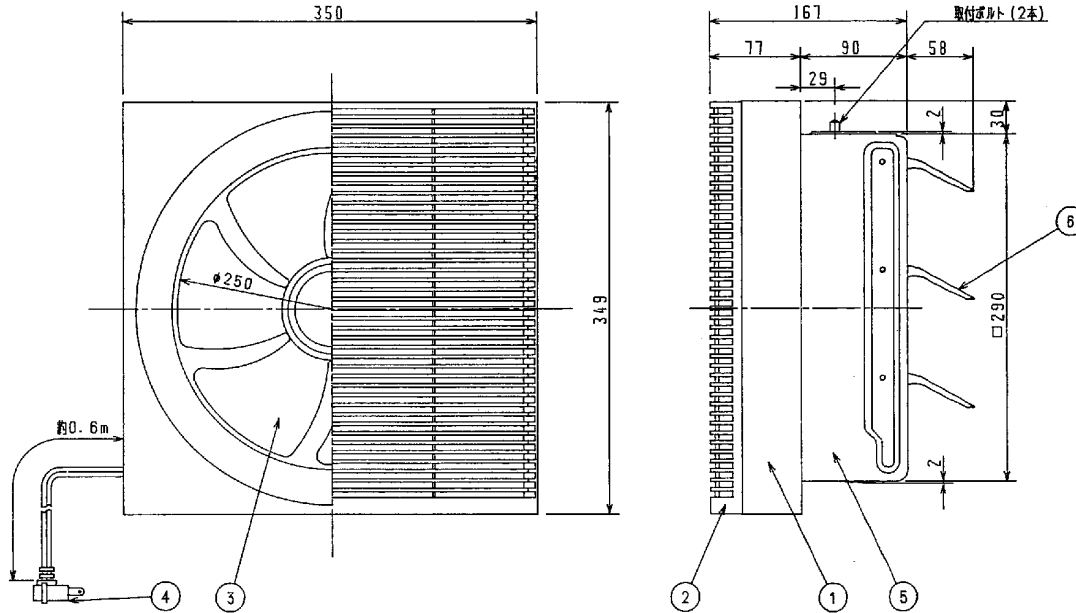
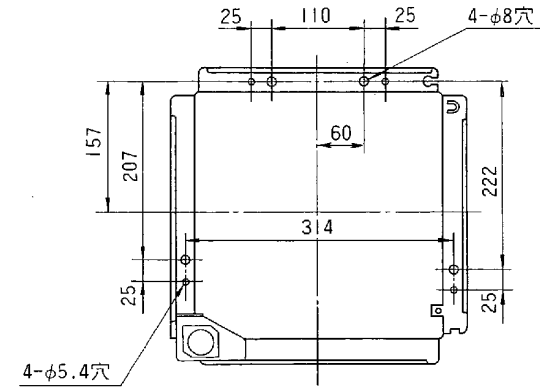


G-053

東芝換気扇 格子形〈電気式〉



品番	部品名	材質	表面処理	色調
1	化粧枠	PP樹脂		マンセル10YR1/1
2	グリル	ABS樹脂	(木目ホットスタンプ)	マンセル10YR1/1
3	羽根	PP樹脂		マンセル10YR1/1
4	電源コード	7A 125V		
5	本体	着色亜鉛鉄板		マンセル N-7
6	シャッター	着色亜鉛鉄板		マンセル N-7



取付寸法詳細図(化粧枠を外したときを示す)

■ 特性表

形名	方式	定格電圧 (V)	定格周波数 (Hz)	消費電力 (W)	電流 (A)	風量 (m ³ /h)	騒音 (dB)	質量 (kg)
VFM-25SC	電気式	100	50	24	0.25	720	37	2.7
			60	26	0.27	720	37	

電動機形式	4極コンデンサー誘導電動機	絶縁抵抗	10MΩ以上 (500Vメガー)	耐電圧	AC 1000V1分間	埋込寸法	30cm角
						絶縁区分	E種

※風量値はJIS C-9603チャンバー方式による。●本仕様は改良のため変更することがありますのでご了承ください。

東芝キャリア株式会社		形名	VFM-25SC
作成年月日	H.11.4.1	図面番号	AV000616