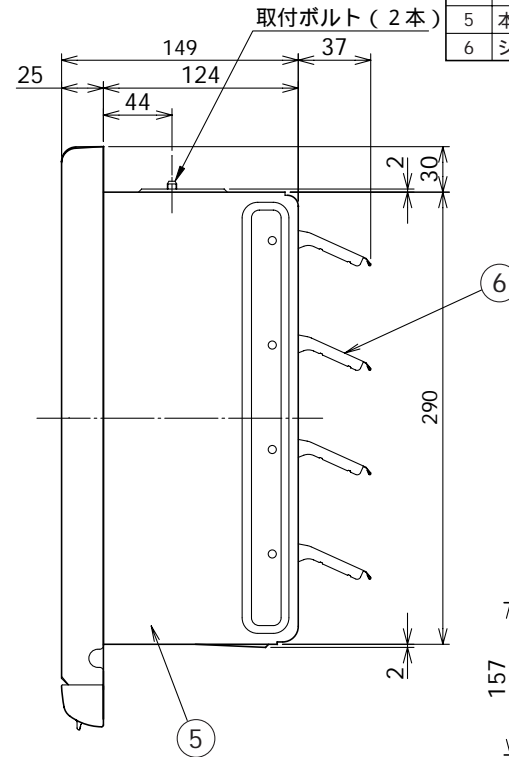
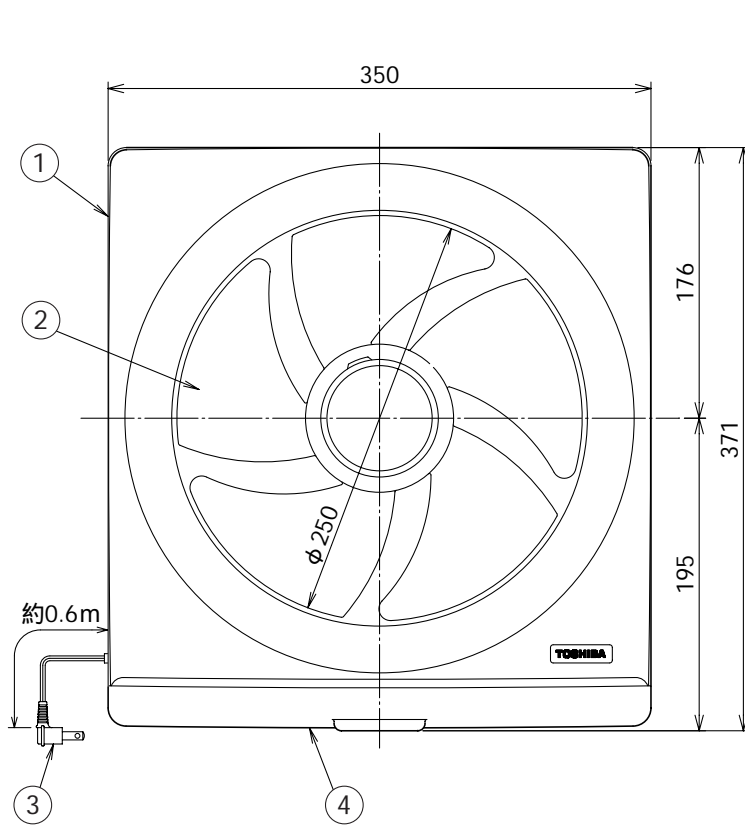
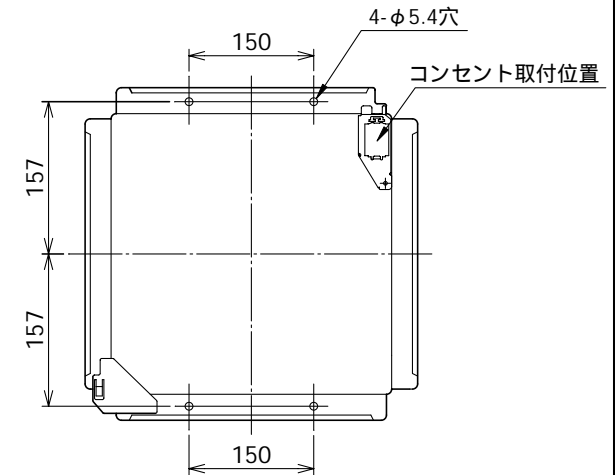


# 東芝換気扇（電気式）

品番	部品名	材質	表面処理	色調
1	本体カバー	PP樹脂		マンセル5Y8.9/1
2	羽根	PP樹脂		マンセル5Y8.9/1
3	電源コード	7A 125V		
4	オイルパック	PP樹脂		マンセル5Y8.9/1
5	本体枠	着色亜鉛鉄板		マンセル N4
6	シャッター	着色亜鉛鉄板		マンセル N4



- 付属品
- コンセント取付板 . . . . . 1個
  - コンセントカバー . . . . . 1個
  - ねじ（コンセント取付板固定用） . . . 1本
  - バンド（ケーブル固定用） . . . . . 1本



取付寸法詳細図（本体カバーを外したときを示す）

## 特性表

形名	方式	定格電圧 (V)	周波数 (Hz)	消費電力 (W)	電流 (A)	風量 (m <sup>3</sup> /h)	騒音 (dB)	質量 (kg)
VFM-25H2	電気式	100	50	26.5	0.28	858	34.5	2.4
			60	29.0	0.29	876	35.0	
電動機形式	4極コンデンサー誘導電動機	絶縁抵抗	10MΩ以上 (500Vメガー)	耐電圧	AC1000V 1分間	埋込寸法	30cm角	
						絶縁区分	E種	

風量値は JIS C-9603 チャンバー方式による。  
本仕様は改良のため変更することがありますのでご了承ください。

東芝キヤリア株式会社		形名	VFM-25H2
作成年月日	H.19.5.1	図面番号	AV004393