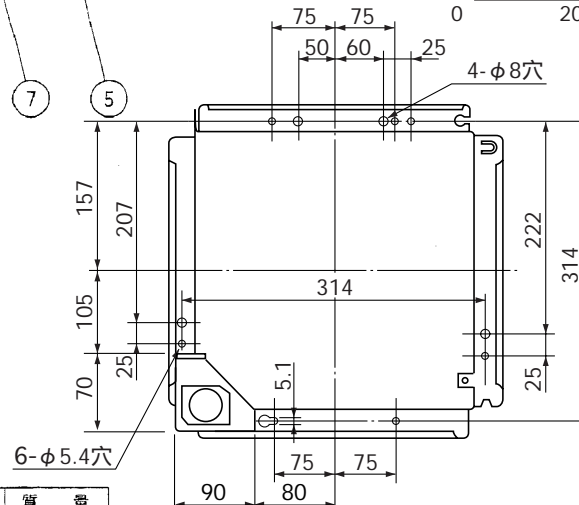
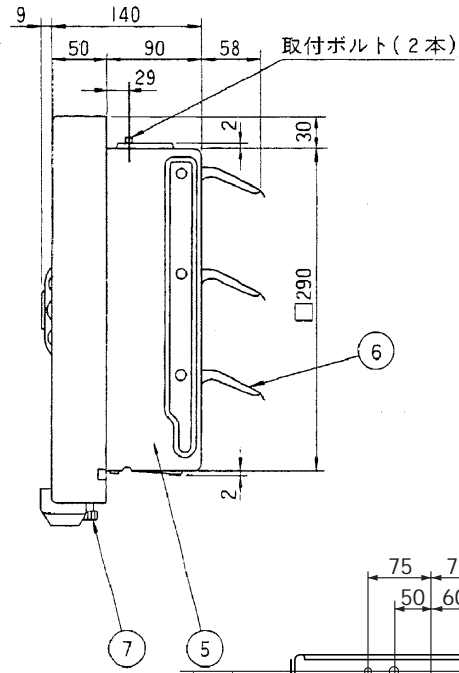
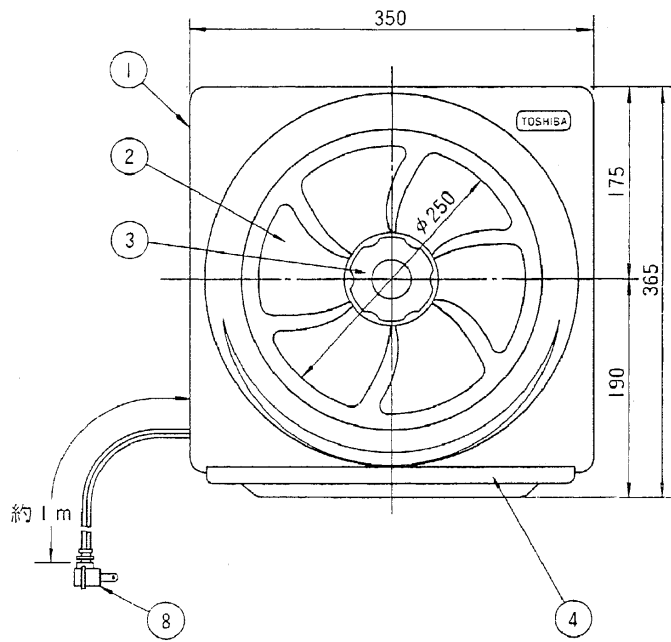


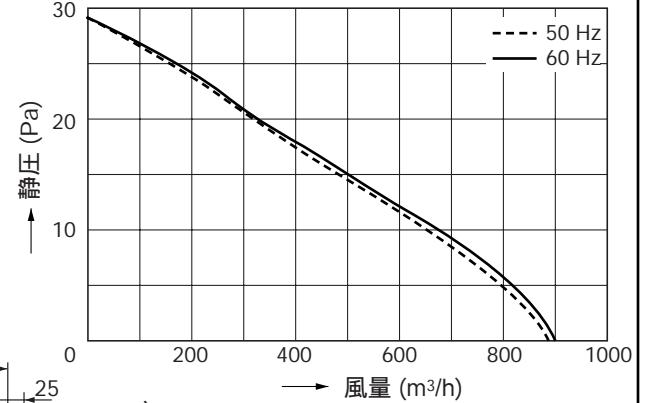
# 東芝換気扇 (不燃形・電気式)



取付寸法詳細図 (化粧枠を外したときを示す)

品番	部品名	材質	表面処理	色調
1	化粧枠	鋼板	メラミン塗装	マンセル5Y9.0/1.0
2	羽根	アルミニウム板	メラミン塗装	マンセルN8.25
3	ツマミ	鋼板	メラミン塗装	マンセルN8.25
4	オイルバック	鋼板	メラミン塗装	マンセルN8.25
5	本体	着色亜鉛鉄板		マンセルN-7
6	シャッター	着色亜鉛鉄板		マンセルN-7
7	化粧ツマミ	ポリエステル樹脂		マンセル5Y9.0/1.0
8	電源コード	7A	125V	

VFM-25APM1 P-Q特性



## 特性表

形名	方式	定格電圧 (V)	定格周波数 (Hz)	消費電力 (W)	電流 (A)	風量 (m³/h)	騒音 (dB)	質量 (kg)
VFM-25APM1	電気式	100	50	34	0.38	888	36.5	4.0
			60	36	0.40	900	37.0	

電動機形式	4極コンデンサー誘導電動機	絶縁抵抗	10MΩ以上 (500Vメガー)	耐電圧	AC1000V1分間	埋込寸法	30cm角
						絶縁区分	E種

※風量値はJIS C-9603チャンバー方式による。 ●本仕機は改良のため変更することがありますのでご了承ください。

東芝キヤリア株式会社

形名

VFM-25APM1

作成年月日

H.20.2.7

図面番号

333617