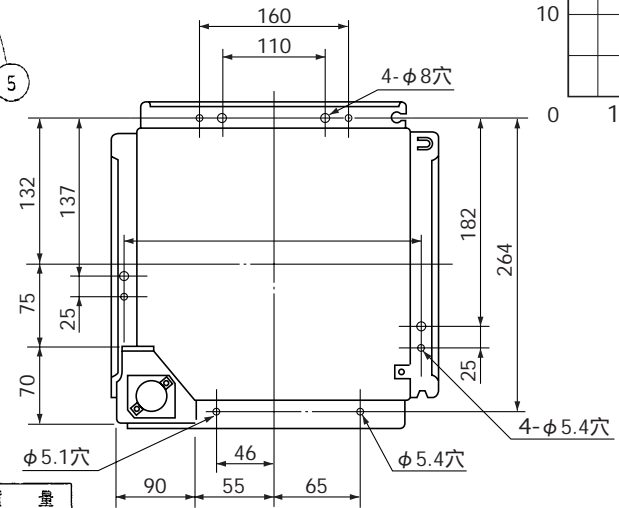
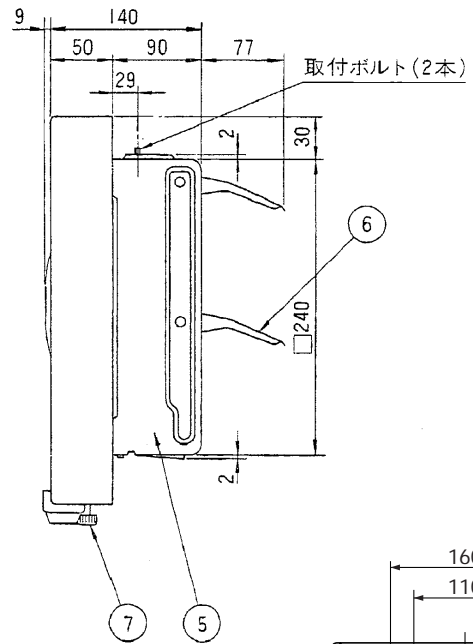
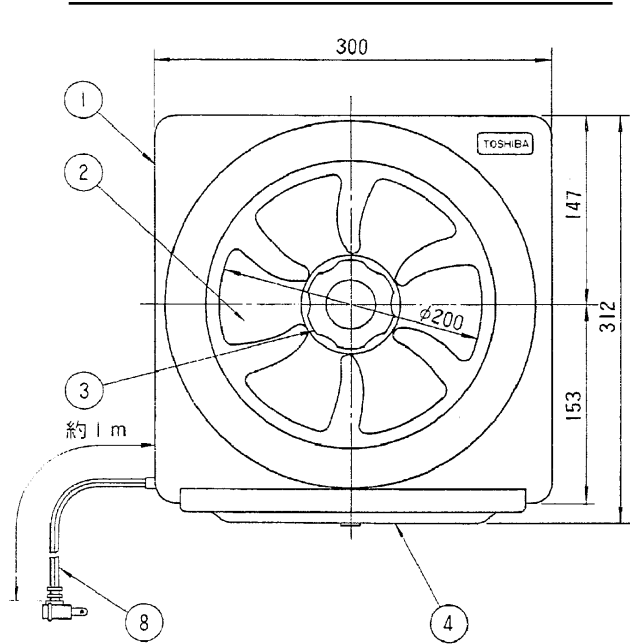
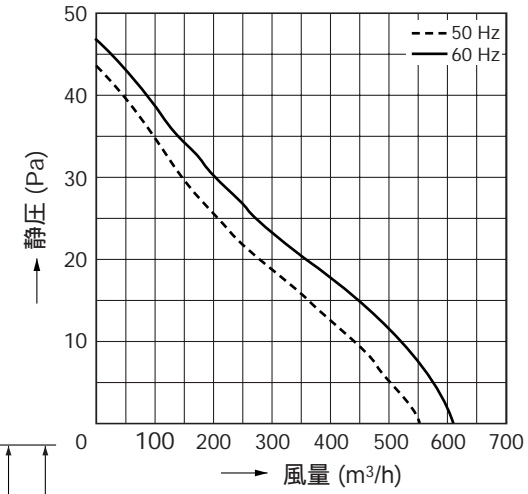


東芝換気扇 (不燃形) 電気式



品番	部 品 名	材 質	表 面 処 理	色 調
1	化粧枠	鋼 板	メラミン塗装	マンセル5Y9.0/1.0
2	羽 根	アルミニウム板	メラミン塗装	マンセルN8.25
3	ツ マ ミ	鋼 板	メラミン塗装	マンセルN8.25
4	オイルバック	鋼 板	メラミン塗装	マンセルN8.25
5	本 体	着色亜鉛鉄板		マンセルN-7
6	シャッター	着色亜鉛鉄板		マンセルN-7
7	化粧ツマミ	ポリエステル樹脂		マンセル5Y9.0/1.0
8	電源コード	7A 125A		

VFM-20APM P-Q特性



■ 特性表

形 名	方 式	定格電圧 (V)	定格周波数 (Hz)	消費電力 (W)	電 流 (A)	風 量 (m³/h)	騒 音 (dB)	質 量 (kg)
VFM-20APM	電 気 式	100	50	22	0.24	552	33.5	3.0
			60	24	0.25	606	37.0	

電動機形式	4極コンデンサー誘導電動機	絶縁抵抗	10MΩ以上 (500Vメガー)	耐電圧	AC1000V1分間	埋込寸法	25mm角
						絶縁区分	E種

※風量値はJIS C-9603チャンバー方式による。 ●本仕様は改良のため変更することがありますのでご了承ください。

取付寸法詳細図 (化粧枠を外したときを示す)

東芝キヤリア株式会社		形 名	VFM-20APM
作成年月日	H.20.2.7	図面番号	333530