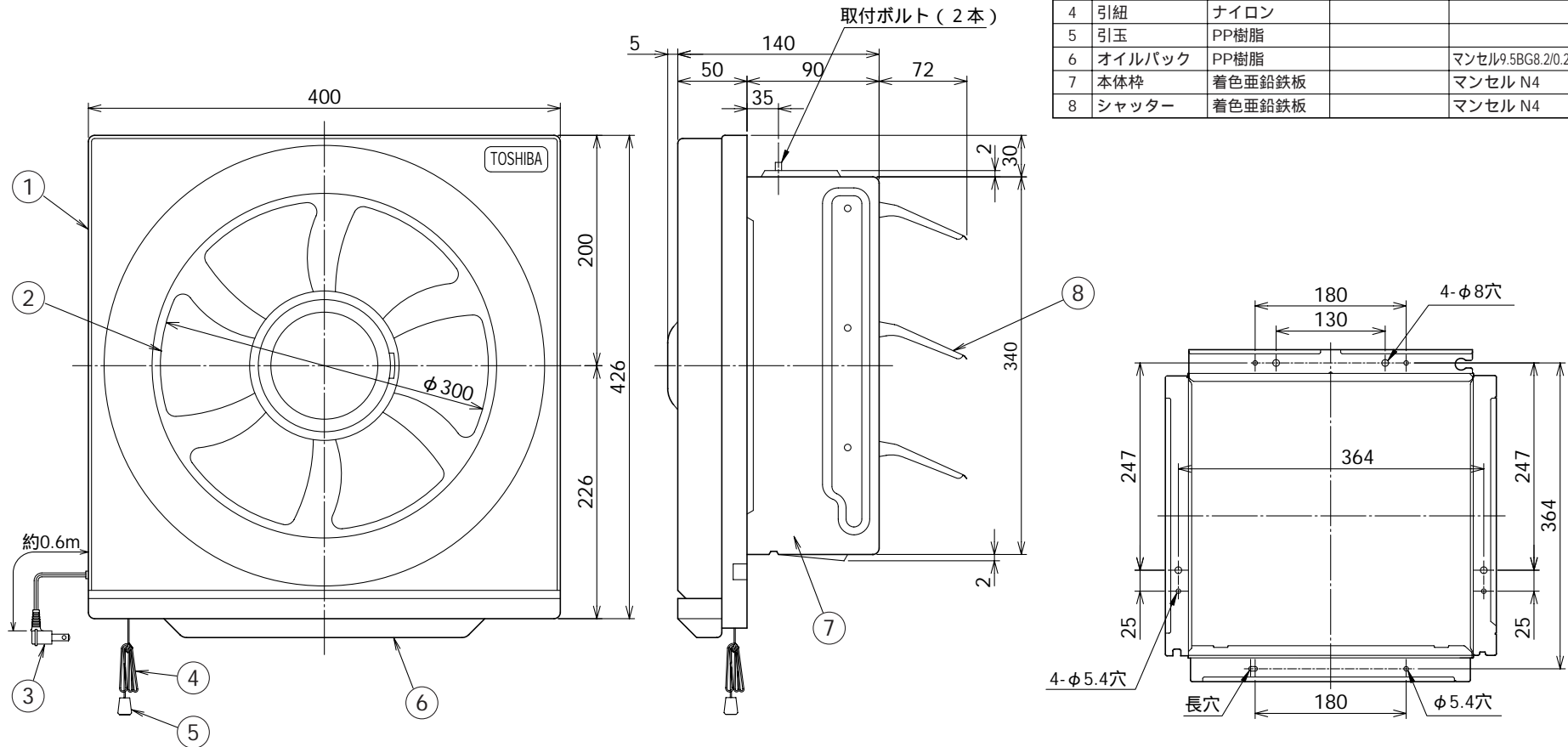


# 東芝換気扇

品番	部品名	材質	表面処理	色調
1	本体カバー	PP樹脂		マンセル5Y9.0/1
2	羽根	PP樹脂		マンセル9.5BG8.2/0.2
3	電源コード	7A 125V		
4	引紐	ナイロン		
5	引玉	PP樹脂		
6	オイルパック	PP樹脂		マンセル9.5BG8.2/0.2
7	本体枠	着色亜鉛鉄板		マンセル N4
8	シャッター	着色亜鉛鉄板		マンセル N4



取付寸法詳細図 (本体カバーを外したときを示す)

## 特性表

形名	方式	定格電圧 (V)	周波数 (Hz)	消費電力 (W)	電流 (A)	風量 (m <sup>3</sup> /h)	騒音 (dB)	質量 (kg)
VFH-30AN <sub>2</sub>	運動式	100	50	30.5	0.32	1200	36.5	2.9
			60	33.0	0.34	1200	36.5	
電動機形式	4極コンデンサー誘導電動機	絶縁抵抗	10MΩ以上 (500Vメガー)	耐電圧	AC1000V 1分間	埋込寸法	35cm角	
						絶縁区分	E種	

風量値は JIS C-9603 チャンバー方式による。  
本仕様は改良のため変更することがありますのでご了承ください。

東芝キヤリア株式会社		形名	VFH-30AN <sub>2</sub>
作成年月日	H.19.5.1	図面番号	AV004396