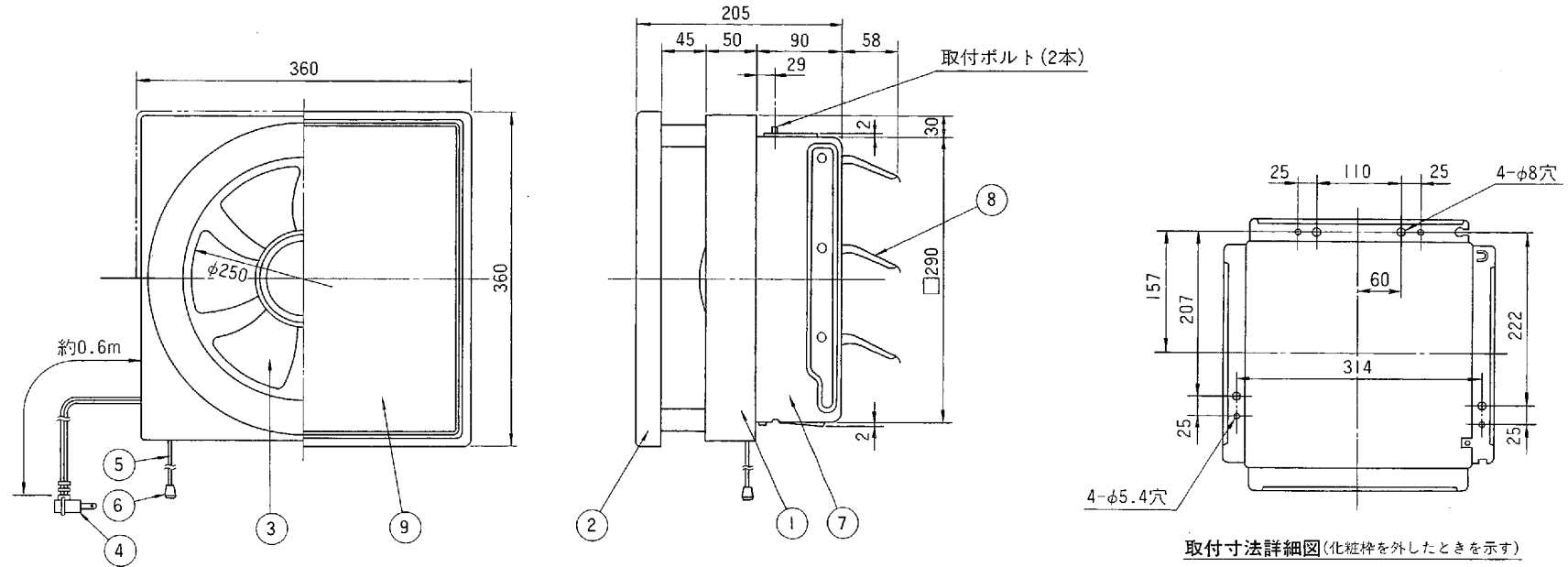


東芝換気扇 インテリアパネル形

| 品番 | 部品名 | 材質 | 表面処理 | 色調 |
|----|-------|---------|--------|------------------|
| 1 | 化粧枠 | PP樹脂 | | マンセル9.5BG8.2/0.2 |
| 2 | 枠 | ABS樹脂 | | マンセル5Y9.0/1.0 |
| 3 | 羽根 | PP樹脂 | | マンセル9.5BG8.2/0.2 |
| 4 | 電源コード | 7A 125V | | |
| 5 | 引紐 | ナイロン | | |
| 6 | 引玉 | PP樹脂 | | |
| 7 | 本体 | 着色亜鉛鉄板 | | マンセルN-7 |
| 8 | シャッター | 着色亜鉛鉄板 | | マンセルN-7 |
| 9 | パネル | 亜鉛鉄板 | メラミン塗装 | マンセル5Y9.0/1.0 |



取付寸法詳細図(化粧枠を外したときを示す)

■ 特性表

| 形名 | 方式 | 定格電圧 (V) | 定格周波数 (Hz) | 消費電力 (W) | 電流 (A) | 風量 (m³/h) | 騒音 (dB) | 質量 (kg) |
|----------|-----|----------|------------|----------|--------|-----------|---------|---------|
| VFH-25SP | 運動式 | 100 | 50 | 23 | 0.24 | 576 | 37.5 | 3.2 |
| | | | 60 | 25 | 0.26 | 576 | 37.5 | |

| | | | | | | | |
|-------|---------------|------|------------------|-----|------------|------|-------|
| 電動機形式 | 4極コンデンサー誘導電動機 | 絶縁抵抗 | 10MΩ以上 (500Vメガー) | 耐電圧 | AC1000V1分間 | 埋込寸法 | 30cm角 |
| | | | | | | 絶縁区分 | E種 |

※風量値はJIS C-9603チャンバー方式による。 ●本仕様は改良のため変更することがありますのでご了承ください。

| | | | |
|------------|----------|------|----------|
| 東芝キヤリア株式会社 | | 形名 | VFH-25SP |
| 作成年月日 | H.11.4.1 | 図面番号 | 333612 |