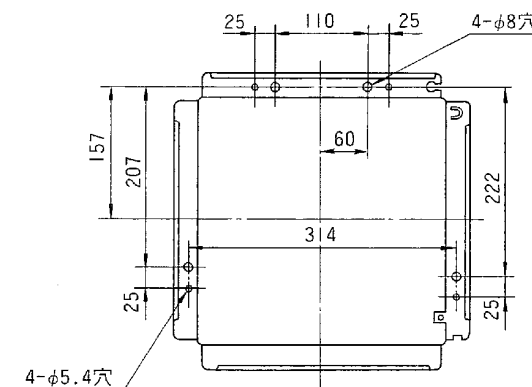
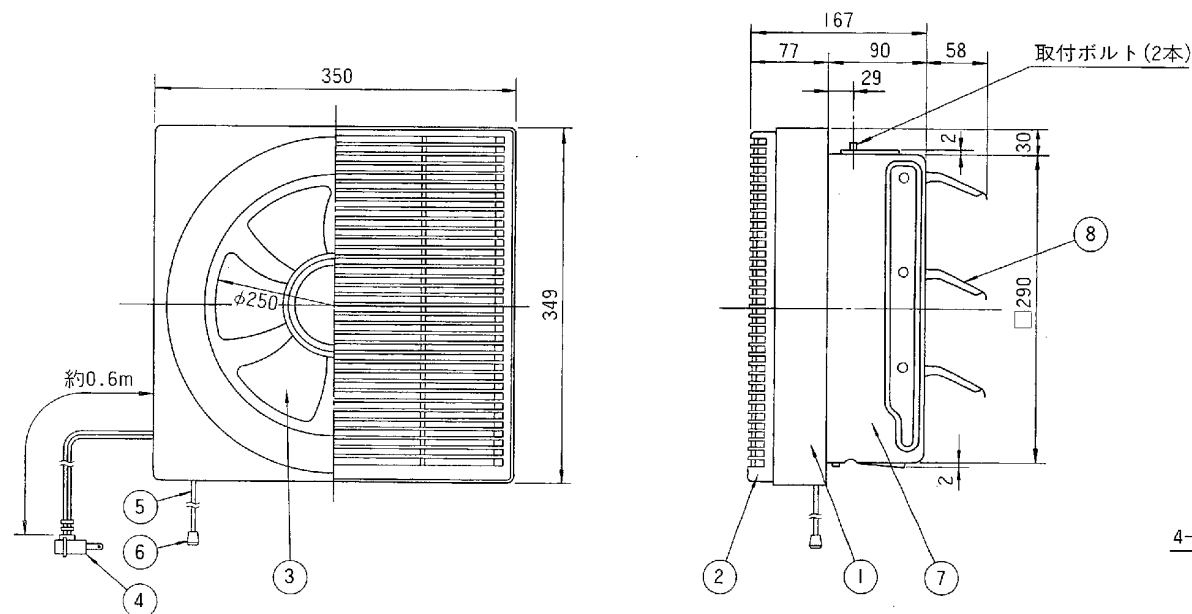


東芝換気扇 格子形〈強弱切換式〉

品番	部品名	材質	表面処理	色調
1	化粧枠	PP樹脂		マンセル10YR1/1
2	グリル	ABS樹脂		マンセル5Y9.0/1.0
3	羽根	PP樹脂		マンセル10YR1/1
4	電源コード	7A125V		
5	引紐	ナイロン		
6	引玉	PP樹脂		
7	本体	着色亜鉛鉄板		マンセルN-7
8	シャッター	着色亜鉛鉄板		マンセルN-7

G-030



取付寸法詳細図(化粧枠を外したときを示す)

■ 特性表

形名	方式	定格電圧 (V)	定格周波数 (Hz)	消費電力 (W)	電流 (A)	風量 (m ³ /h)	騒音 (dB)	質量 (kg)	
VFH-25SD	運動式 (強弱)	100	強	50	23	0.24	720	37	2.6
			60	25	0.26	720	37		
			弱	50	17	0.18	504	26	
			60	18.5	0.20	504	26		

電動機形式	4極コンデンサー誘導電動機	絶縁抵抗	10MΩ以上 (500Vメガー)	耐電圧	AC1000V1分間	埋込寸法	30cm角
						絶縁区分	E種

※風量値はJIS C-9603チャンバー方式による。 ●本仕様は改良のため変更することがありますのでご了承ください。

東芝キャリア株式会社		形名	VFH-25SD
作成年月日	H.11.4.1	図面番号	333598