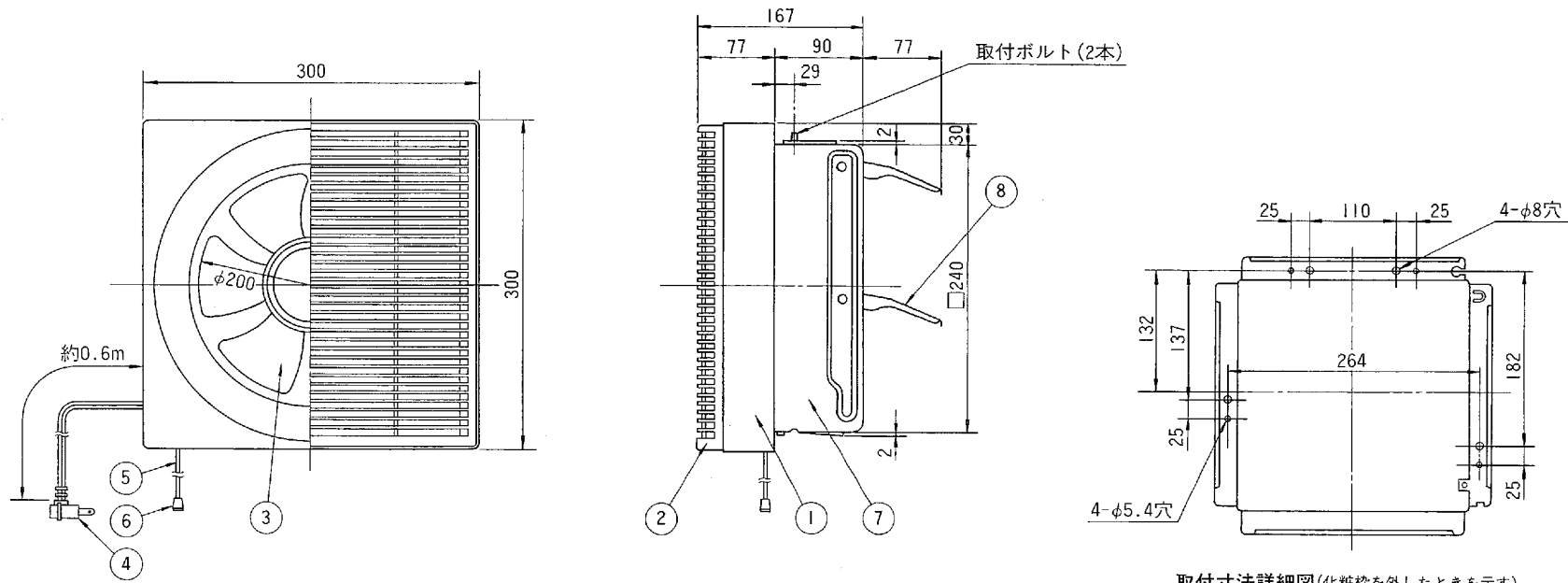


東芝換気扇 格子形

品番	部品名	材質	表面処理	色調
1	化粧枠	PP樹脂		マンセル10YR1/1
2	グリル	ABS樹脂		マンセル5Y9.0/1.0
3	羽根	PP樹脂		マンセル10YR1/1
4	電源コード	7A 125V		
5	引紐	ナイロン		
6	引玉	PP樹脂		
7	本体	着色亜鉛鉄板		マンセルN-7
8	シャッター	着色亜鉛鉄板		マンセルN-7

G-014



取付寸法詳細図(化粧枠を外したときを示す)

■ 特性表

形名	方式	定格電圧 (V)	定格周波数 (Hz)	消費電力 (W)	電流 (A)	風量 (m ³ /h)	騒音 (dB)	質量 (kg)
VFH-20S1	連動式	100	50	20	0.23	486	35.5	2.2
			60	22	0.24	498	36	

電動機形式	4極コンデンサー誘導電動機	絶縁抵抗	10MΩ以上 (500Vメガー)	耐電圧	AC1000V1分間	埋込寸法	25cm角
						絶縁区分	E種

※風量値はJIS C-9603チャンバー方式による。 ●本仕様は改良のため変更することがありますのでご了承ください。

東芝キヤリア株式会社		形名	VFH-20S1
作成年月日	H.11.4.1	図面番号	333584