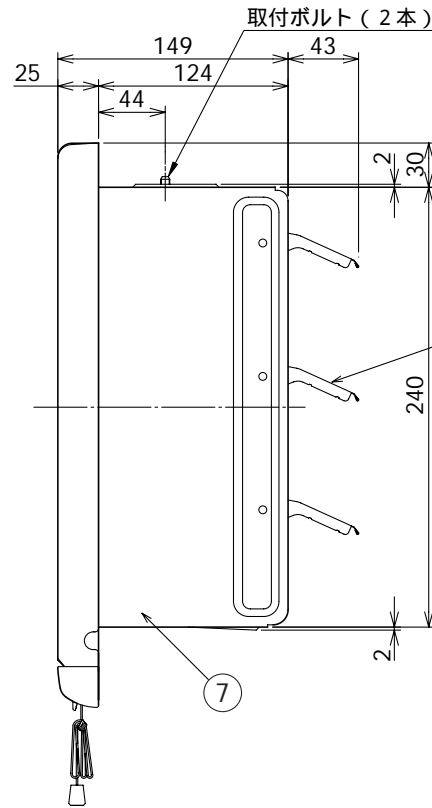
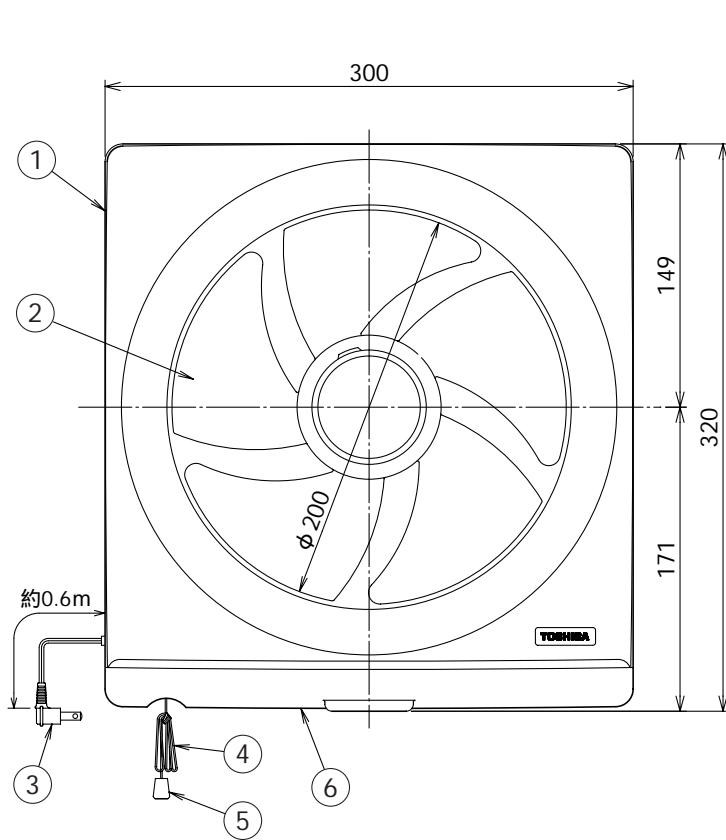
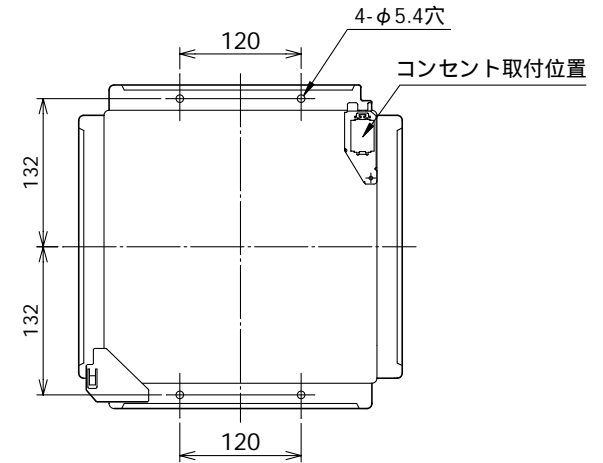


# 東芝換気扇（強弱切替タイプ）



品番	部品名	材質	表面処理	色調
1	本体カバー	PP樹脂		マンセル5Y8.9/1
2	羽根	PP樹脂		マンセル5Y8.9/1
3	電源コード	7A 125V		
4	引紐	ナイロン		
5	引玉	PP樹脂		
6	オイルパック	PP樹脂		マンセル5Y8.9/1
7	本体枠	着色亜鉛鉄板		マンセル N4
8	シャッター	着色亜鉛鉄板		マンセル N4

- 付属品
- コンセント取付板・・・1個
  - コンセントカバー・・・1個
  - ねじ（コンセント取付板固定用）・・・1本
  - バンド（ケーブル固定用）・・・1本



取付寸法詳細図（本体カバーを外したときを示す）

## 特性表

形名	方式	定格電圧 (V)	周波数 (Hz)	消費電力 (W)	電流 (A)	風量 (m³/h)	騒音 (dB)	質量 (kg)	
VFH-20HS <sub>2</sub>	連動式（強弱）	100	強	50	20.5	0.22	504	32.0	2.0
			60	21.0	0.23	534	33.5		
			弱	50	17.0	0.17	390	25.0	
			60	17.0	0.18	384	24.5		

電動機形式	4極コンデンサー誘導電動機	絶縁抵抗	10MΩ以上 (500Vメガー)	耐電圧	AC1000V 1分間	埋込寸法	25cm角
						絶縁区分	E種

風量値は JIS C-9603 チャンバー方式による。  
本仕様は改良のため変更することがありますのでご了承ください。

東芝キヤリア株式会社		形名	VFH-20HS <sub>2</sub>
作成年月日	H.19.5.1	図面番号	AV004388