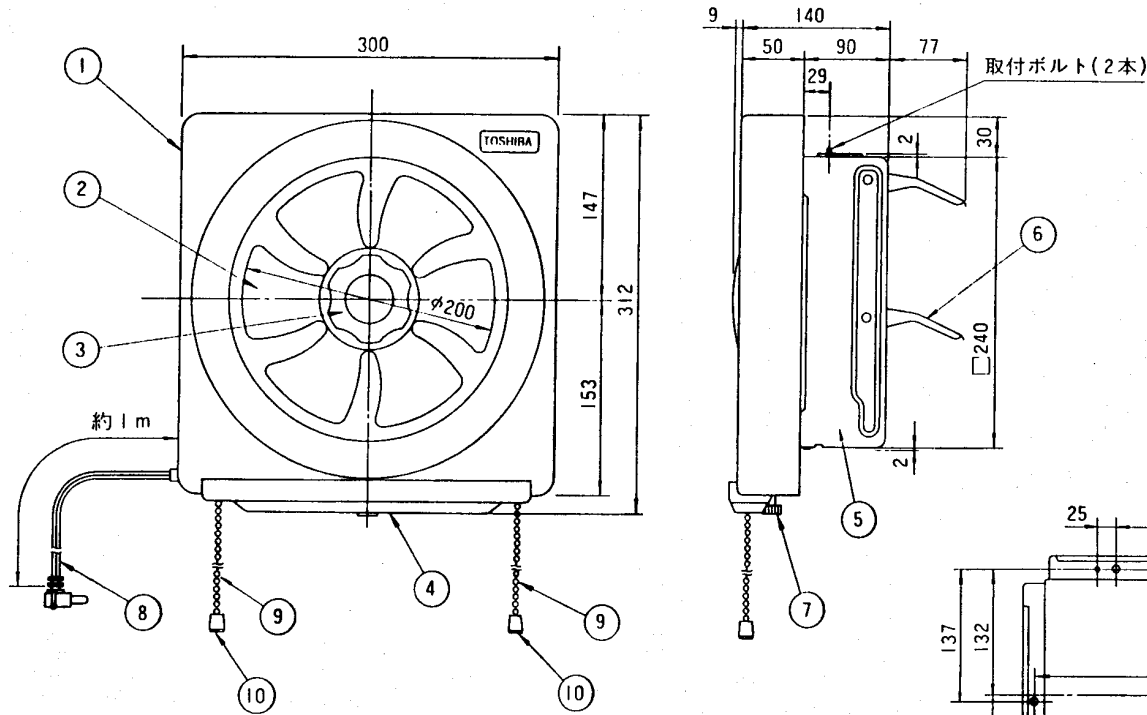


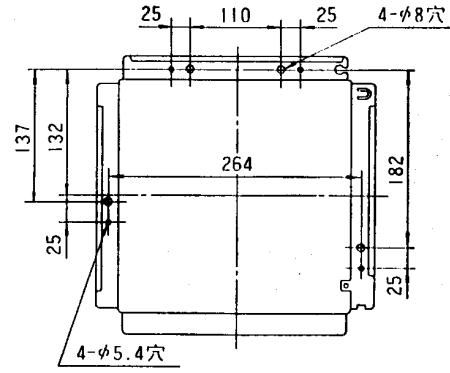
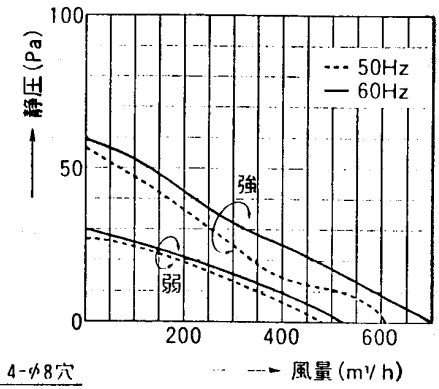
東芝換気扇(不燃形)強弱切換タイプ

(優良住宅部品「BL」認定)



品番	部品名	材質	表面処理	色調
1	化粧枠	鋼板	メラミン焼付塗装	マンセル5Y9.0/1.0
2	羽根	アルミニウム板	メラミン焼付塗装	マンセルN8.25
3	ツマミ	鋼板	メラミン焼付塗装	マンセルN8.25
4	オイルバック	鋼板	メラミン焼付塗装	マンセルN8.25
5	木枠	灰色亜鉛鉄板		マンセルN-7
6	シャッター	灰色亜鉛鉄板		マンセルN-7
7	化粧ツマミ	ポリエステル樹脂		マンセル5Y9.0/1.0
8	電源コード	7A 125V		
9	吊钩	ステンレス		
10	引吊	アルミニウム合金		

●静圧-風量特性 (VFH-20APMB)



取付寸法詳細図(化粧枠を外したときを示す)

■ 特性表

形名	方式	定格電圧 (V)	定格周波数 (Hz)	消費電力 (W)	電流 (A)	風量 (m³/h)	騒音 (dB)	質量 (kg)	
VFH-20APMB	連動式	100	強	50	22	0.26	612	36	2.9
			60	23.5	0.26	696	39.5		
			弱	50	19	0.19	492	31	
			60	20	0.20	528	32.5		

電動機形式	4極コンデンサー誘導電動機	絶縁抵抗	10MΩ以上 (500Vメガー)	耐電圧	AC1000V1分間	埋込寸法	25cm角
						絶縁区分	E種

*風量値はJIS C-9603チャンパー方式による。 ●本仕様は改良のため変更することがありますのでご了承ください。

東芝キヤリア株式会社		形名	VFH-20APMB
作成年月日	H.12.12.1	図面番号	333635