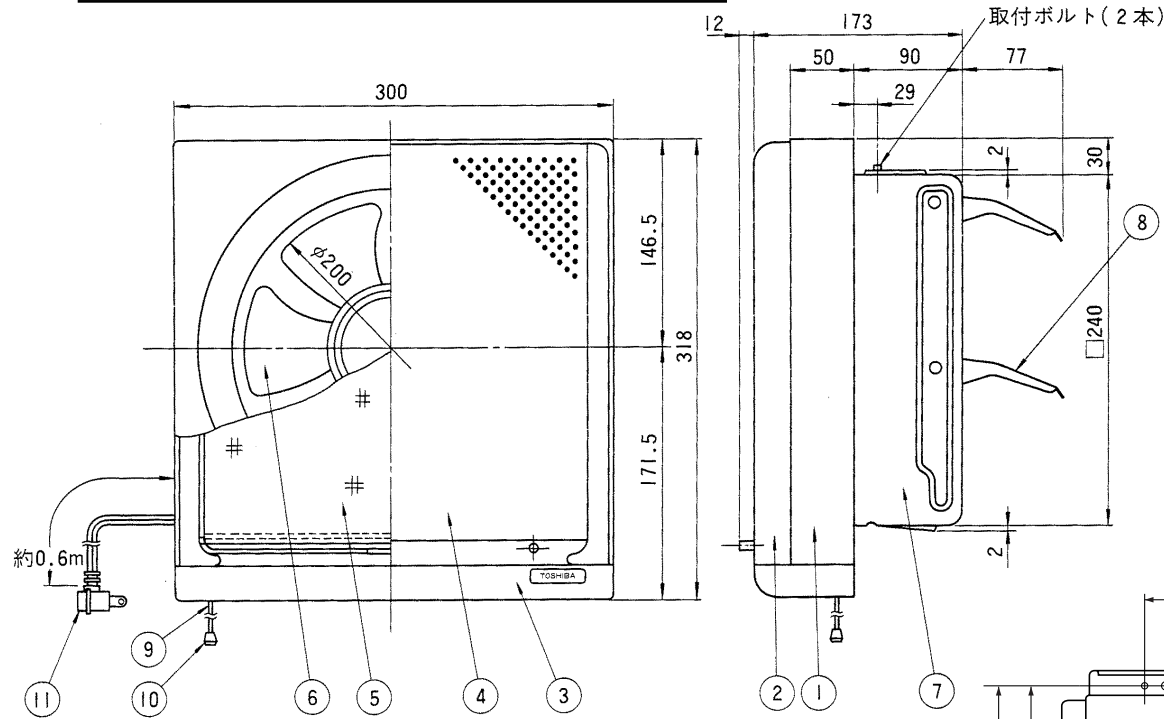
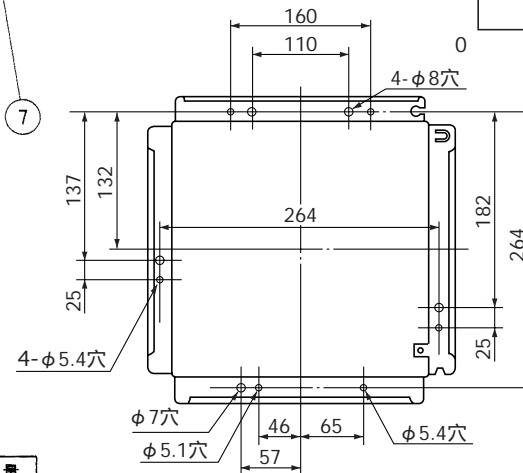
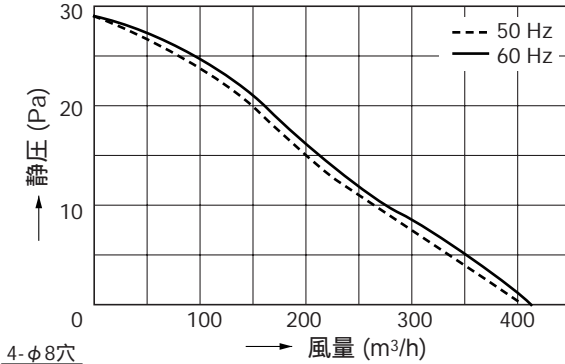


東芝換気扇（フィルター付）再生形



品番	部品名	材質	表面処理	色調
1	本体カバー	PP樹脂		マンセル9.5BG8.2/0.2
2	フィルター枠	PP樹脂		マンセル5Y8.9/1
3	オイルバック	PP樹脂		マンセル5Y8.9/1
4	パンチングフィルター	アルミニウム合金板		
5	フィルター	アルミニウム線		
6	羽根	PP樹脂		マンセル9.5BG8.2/0.2
7	本体	着色亜鉛鉄板		マンセルN-7
8	シャッター	着色亜鉛鉄板		マンセルN-7
9	引紐	ナイロン		
10	引玉	PP樹脂		
11	電源コード	7A 125V		

VFH-20AF P-Q特性



取付寸法詳細図 (化粧枠を外したときを示す)

■ 特性表

形名	方式	定格電圧 (V)	定格周波数 (Hz)	消費電力 (W)	電流 (A)	風量 (m³/h)	騒音 (dB)	質量 (kg)
VFH-20AF	運動式	100	50	19	0.20	402	34.5	2.3
			60	21	0.21	414	35.5	

電動機形式	4極コンデンサー誘導電動機	絶縁抵抗	10MΩ以上 (500Vメガー)	耐電圧	AC1000V1分間	埋込寸法	25cm角
						絶縁区分	E種

※風量値はJIS C-9603チャンバー方式による。 ●本仕様は改良のため変更することがありますのでご了承ください。

東芝キヤリア株式会社

形名

VFH-20AF

作成年月日

H.20.2.7

図面番号

333722