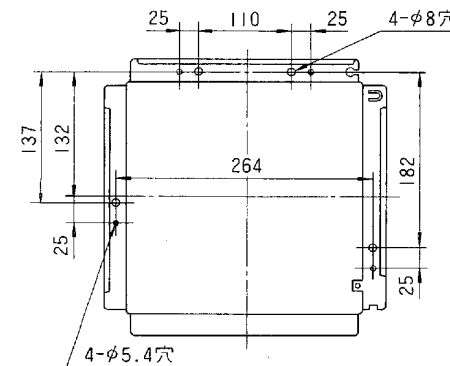
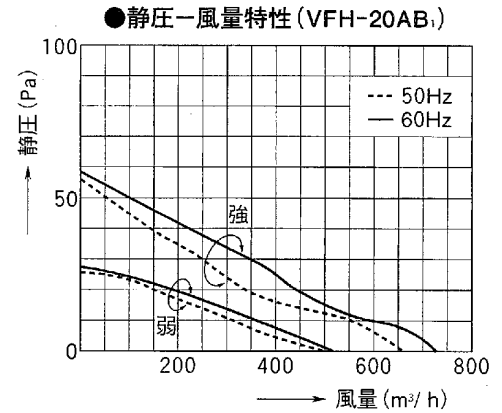
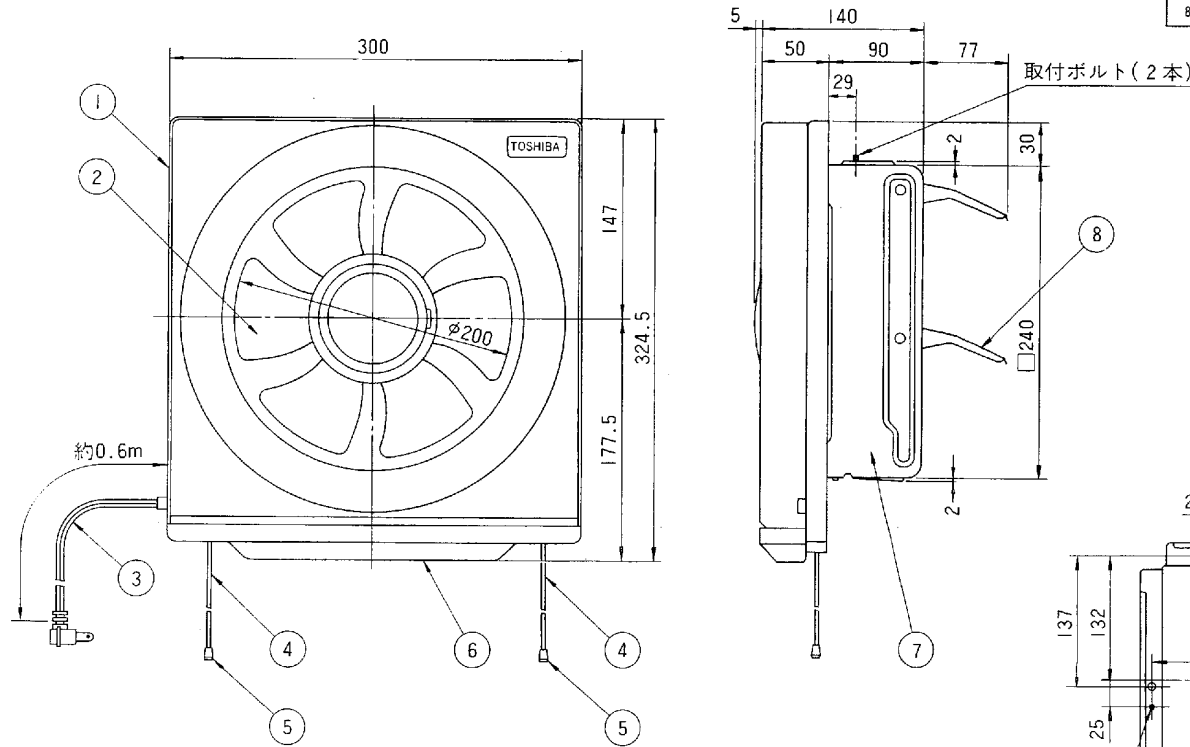


# 東芝換気扇〈セレクトファン〉 強弱切換タイプ

(優良住宅部品「BL」認定)

品番	部品名	材質	表面処理	色調
1	化粧枠	PP樹脂		マンセル5Y9.0/1.0
2	羽根	PP樹脂		マンセル9.5BG8.2/0.2
3	電源コード	7A 125V		
4	引紐	ナイロン		
5	引玉	PP樹脂		
6	オイルバック	PP樹脂		マンセル9.5BG8.2/0.2
7	本体	着色亜鉛鉄板		マンセルN-7
8	シャッター	着色亜鉛鉄板		マンセルN-7



取付寸法詳細図(化粧枠を外したときを示す)

## ■ 特性表

形名	方式	定格電圧 (V)	定格周波数 (Hz)	消費電力 (W)	電流 (A)	風量 (m³/h)	騒音 (dB)	質量 (kg)	
VFH-20AB <sub>1</sub>	連動式 (強弱)	100	強	50	24	0.30	660	39	2.3
			60	26	0.31	732	42		
			弱	50	22	0.23	504	33	
			60	23	0.23	510	33.5		

電動機形式	4極コンデンサー誘導電動機	絶縁抵抗	10MΩ以上 (500Vメガー)	耐電圧	AC1000V1分間	埋込寸法	25cm角
						絶縁区分	E種

※風量値はJIS C-9603チャンバー方式による。●本仕様は改良のため変更することがありますのでご了承ください。

東芝キャリア株式会社	形名	VFH-20AB <sub>1</sub>
作成年月日	H.11.4.1	図番番号
		333634