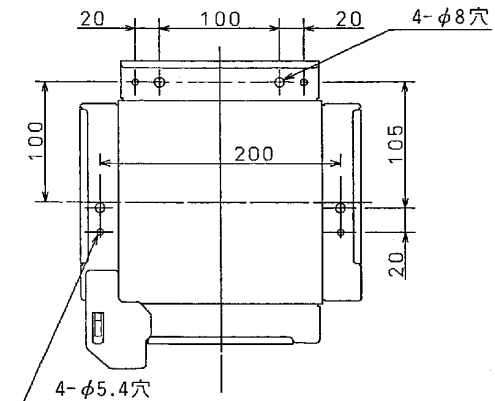
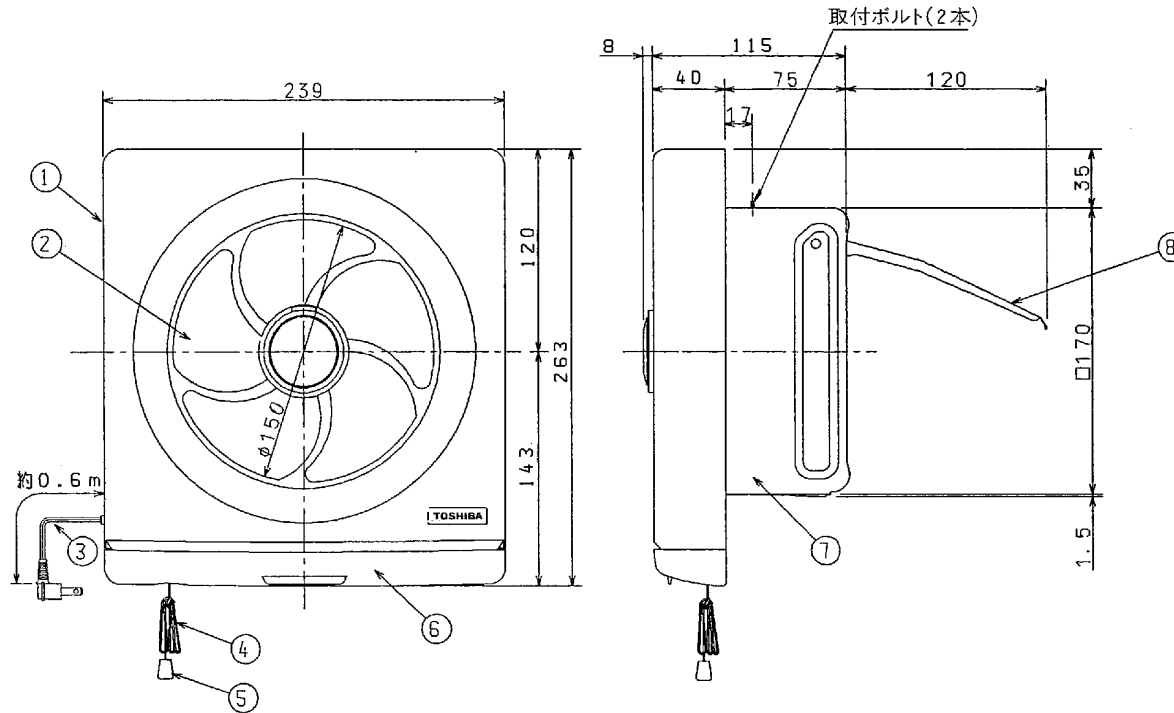


東芝換気扇〈ニューセレクトファン〉

品番	部品名	材質	表面処理	色調
1	化粧枠	PP樹脂		マンセルY9.3/0.5
2	羽根	PP樹脂		マンセルY9.3/0.5
3	電源コード	7A 125V		
4	引紐	ナイロン		
5	引玉	PP樹脂		
6	オイルバック	PP樹脂		マンセルY9.3/0.5
7	本体	着色亜鉛鉄板		マンセルN-7
8	シャッター	着色亜鉛鉄板		マンセルN-7



取付寸法詳細図(外化粧枠を外したときを示す)

G-067

■ 特性表

形名	方式	定格電圧 (V)	定格周波数 (Hz)	消費電力 (W)	電流 (A)	風量 (m ³ /h)	騒音 (dB)	製品質量 (kg)
VFH-15H ₁	連動式	100	50	12.0	0.1	324	36.5	1.3
			60	14.0	0.1	342	37.5	

電動機形式	2極コンデンサー誘導電動機	絶縁抵抗	10MΩ以上 (500Vメガー)	耐電圧	AC1000V1分間	埋込寸法	17.5cm角
						絶縁区分	E種

※風量値はJIS C-9603チャンバー方式による。●本仕様は改良のため変更することがありますのでご了承ください。

東芝キャリア株式会社		形名	VFH-15H ₁
作成年月日	H.11.4.1	図面番号	AV001802