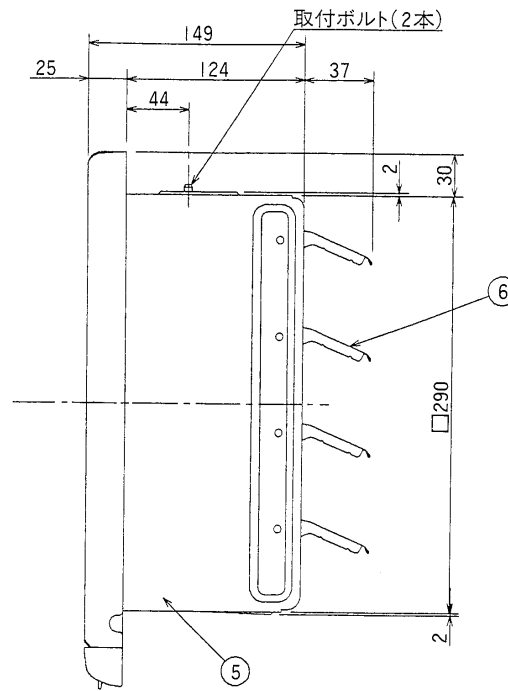
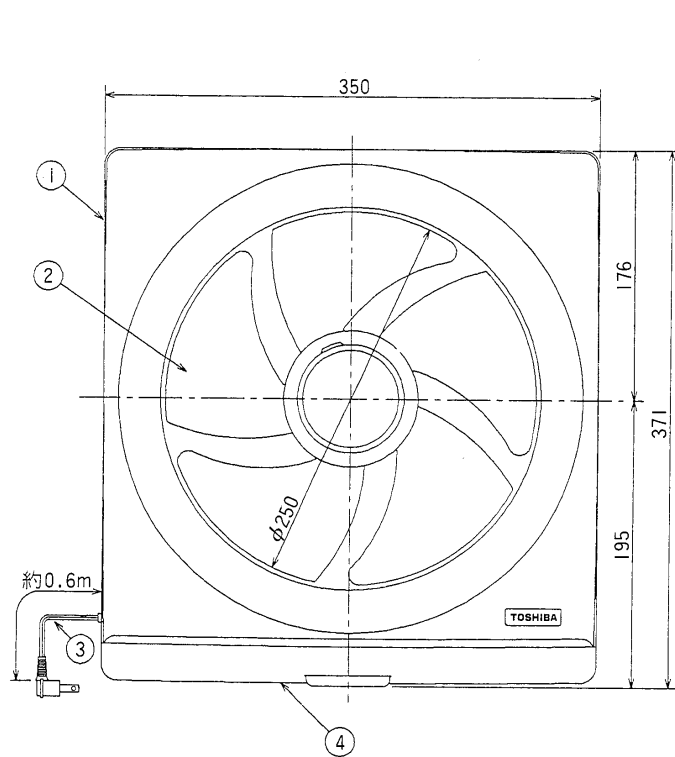
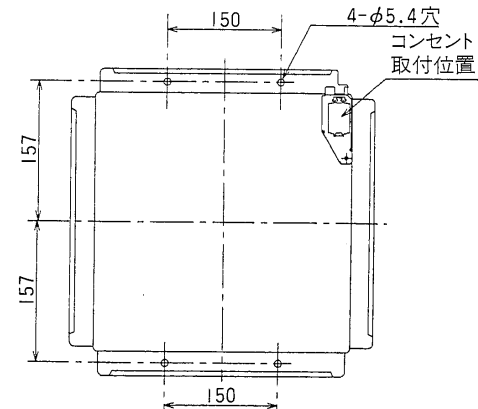


東芝換気扇 (ニューセレクトファン) 風圧式



品番	部品名	材質	表面処理	色調
1	本体カバー	PP樹脂		マンセル5Y8.9/1
2	羽根	PP樹脂		マンセル5Y8.9/1
3	電源コード	7A 125V		
4	オイルパック	PP樹脂		マンセル5Y8.9/1
5	本体	着色亜鉛鉄板		マンセルN-7
6	シャッター	着色亜鉛鉄板		マンセルN-7

- 付属品
- コンセント取付板.....1個
 - コンセントカバー.....1個
 - ねじ(コンセント取付板固定用).....1本
 - バンド(ケーブル固定用).....1本



取付寸法詳細図(化粧枠を外したときを示す)

■ 特性表

形名	方式	定格電圧 (V)	定格周波数 (Hz)	消費電力 (W)	電流 (A)	風量 (m ³ /h)	騒音 (dB)	製品質量 (kg)
VF-25H1	風圧式	100	50	27.0	0.27	834	34.5	2.3
			60	28.0	0.29	852	35.5	

電動機形式	4極コンデンサー誘導電動機	絶縁抵抗	10MΩ以上 (500Vメガー)	耐電圧	AC1000V1分間	埋込寸法	30cm角
						絶縁区分	E種

※風量値はJIS C-9603チャンバー方式による。●本仕様は改良のため変更することがありますのでご了承ください。

東芝キヤリア株式会社		形名	VF-25H1
作成年月日	H.19.5.1	図面番号	AV001812