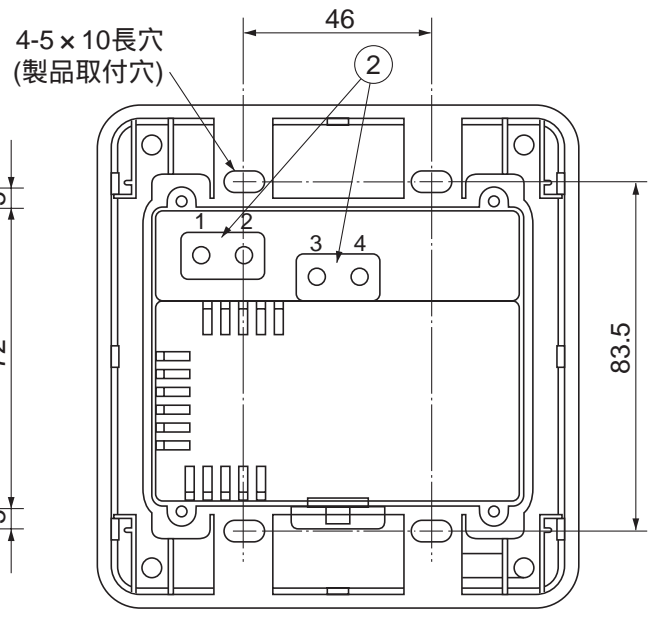
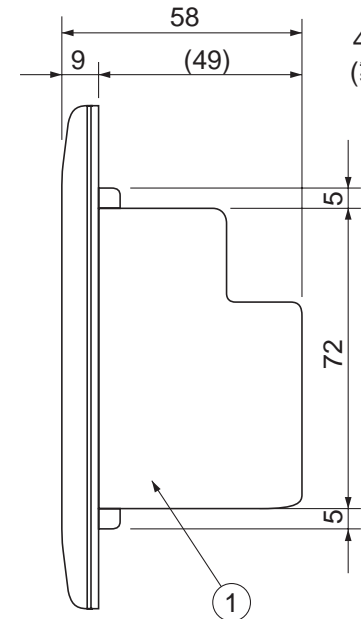
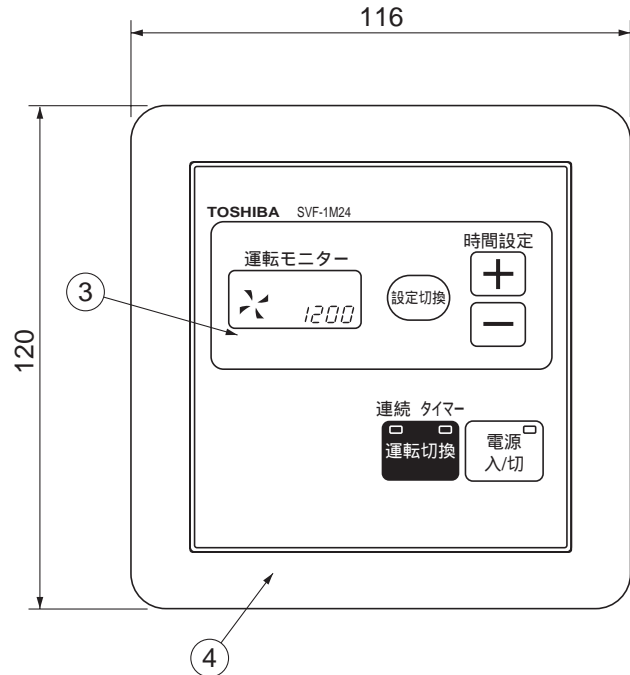


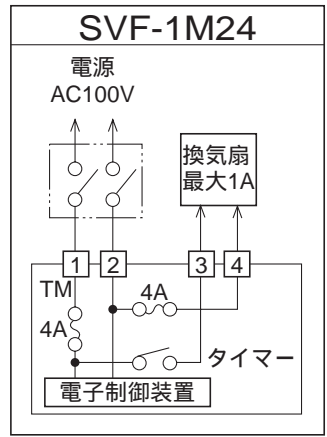
# 東芝換気扇用タイムスイッチ (24時間タイマー)

付属品  
皿ネジ (M4 × 20L) … 4本

品番	部品名	材質	色調
1	ボディ	ABS樹脂	マンセル 10Y/0.5
2	SL端子	ユリア樹脂	
3	化粧シート	ポリエステル	マンセル 10Y/0.5
4	カバー	ABS樹脂	マンセル 10Y/0.5



## 結線図



**お願い** 換気扇の点検時の安全のために換気扇用タイムスイッチの電源線に必ずスイッチまたは、専用ブレーカーを設けてください。

## 仕様

定格電圧	AC100V (50/60Hz) 待機電力約 1W
制御容量	定格電流 1A 起動電流 3A
適用電線	単線 1.6, 2.0
適用スイッチボックス	2個用スイッチボックス 深さ 44mm 以上 *1
許容周囲温度	使用時: -10 ~ 40 保存時: -10 ~ 60

\*1 壁材厚み6mm以上にして下さい。

本仕様は改良のため変更することがありますのでご了承ください。

東芝キヤリア株式会社		形名	SVF-1M24
作成年月日	H.13.12.16	図面番号	TV001033