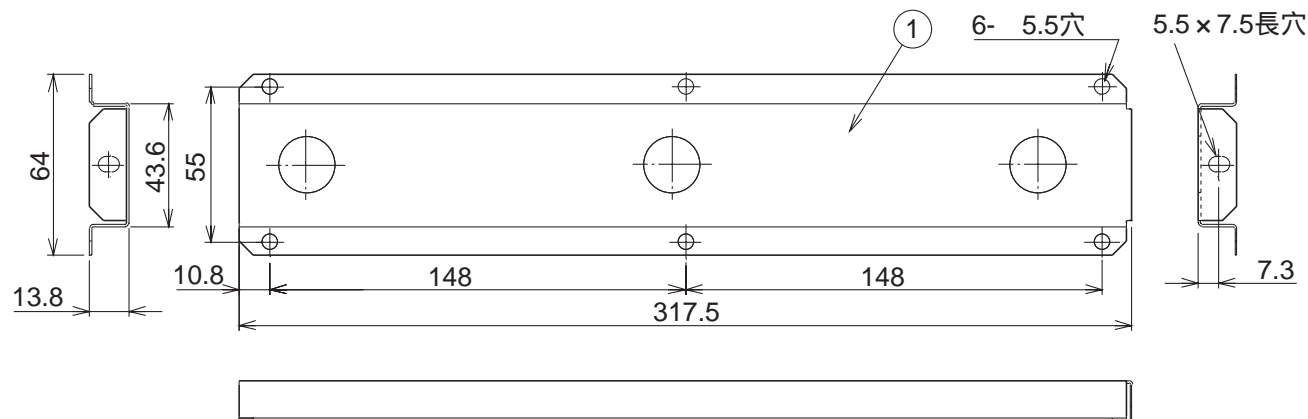


東芝レンジフード応用部材

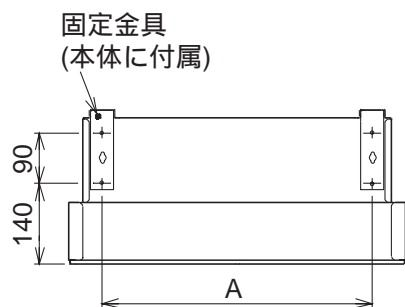
梁対応金具

付 属 品	
*取付ねじ	14本 (5×8L)

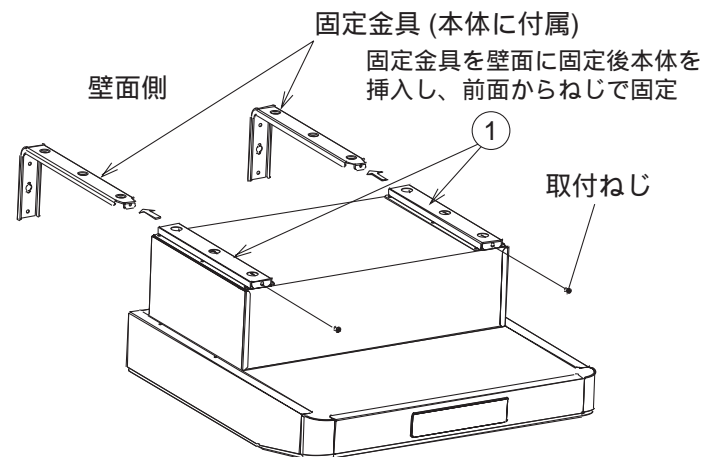
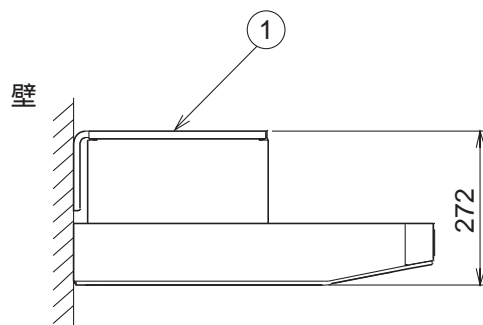
品番	部 品 名	材 質	表面処理
1	梁対応金具 (2個入)	亜鉛メッキ鋼板	



< 取付施工図 >



製品巾	A寸法
600巾	480 mm
750巾	630 mm
900巾	



東芝キヤリア株式会社		形 名	RT-H1
作成年月日	H.14.4.1	図面番号	TV003684

本仕様は改良のため変更することがありますのでご了承ください。