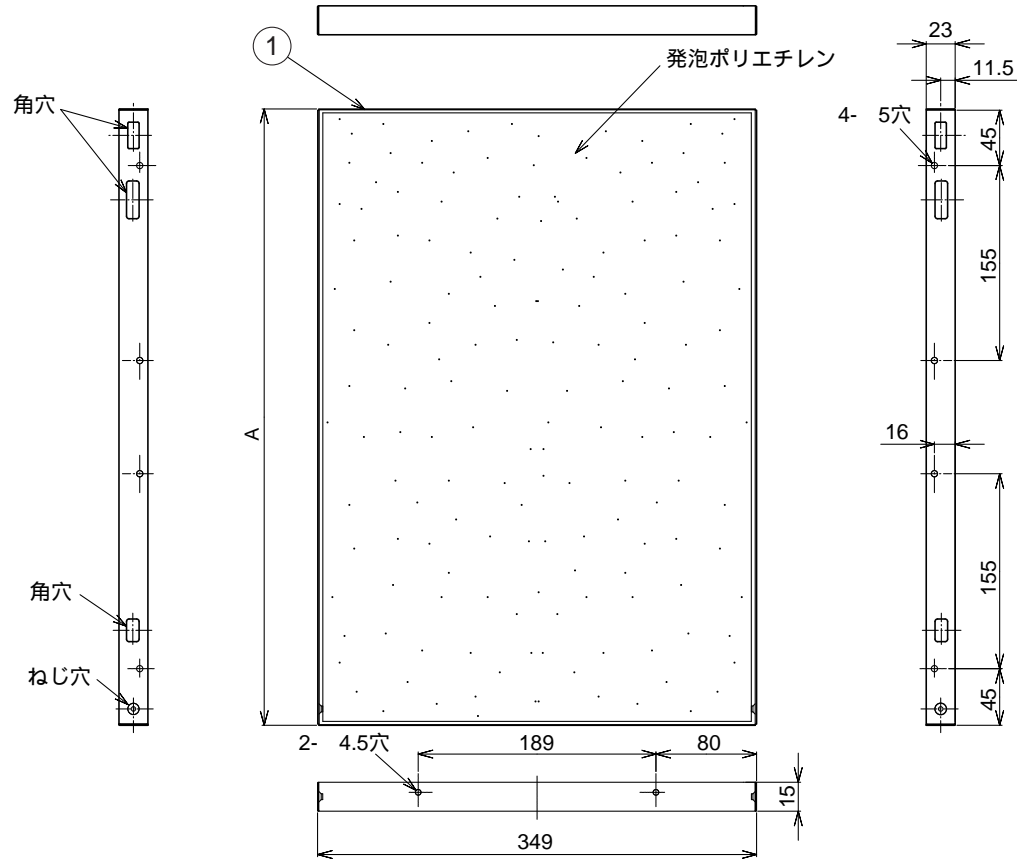


# 東芝レンジフードファン応用部材

## 横幕板 (同時給排気用)

付属品  
 木ねじ ( 4.5 × 45L ) …… 2本  
 [背面壁固定用]  
 クッション …………… 1個

| 品番 | 部品名 | 材質      | 表面処理   | 色調    |
|----|-----|---------|--------|-------|
| 1  | 横幕板 | ステンレス鋼板 | シリコン被膜 | ヘアライン |



| 形名        | A   |
|-----------|-----|
| RM-360YPS | 490 |
| RM-370YPS | 590 |

本仕様は改良のため変更することがありますのでご了承ください。

|            |          |      |                      |
|------------|----------|------|----------------------|
| 東芝キャリア株式会社 |          | 形名   | RM-360YPS, RM-370YPS |
| 作成年月日      | H14.10.1 | 図面番号 | TV001243             |