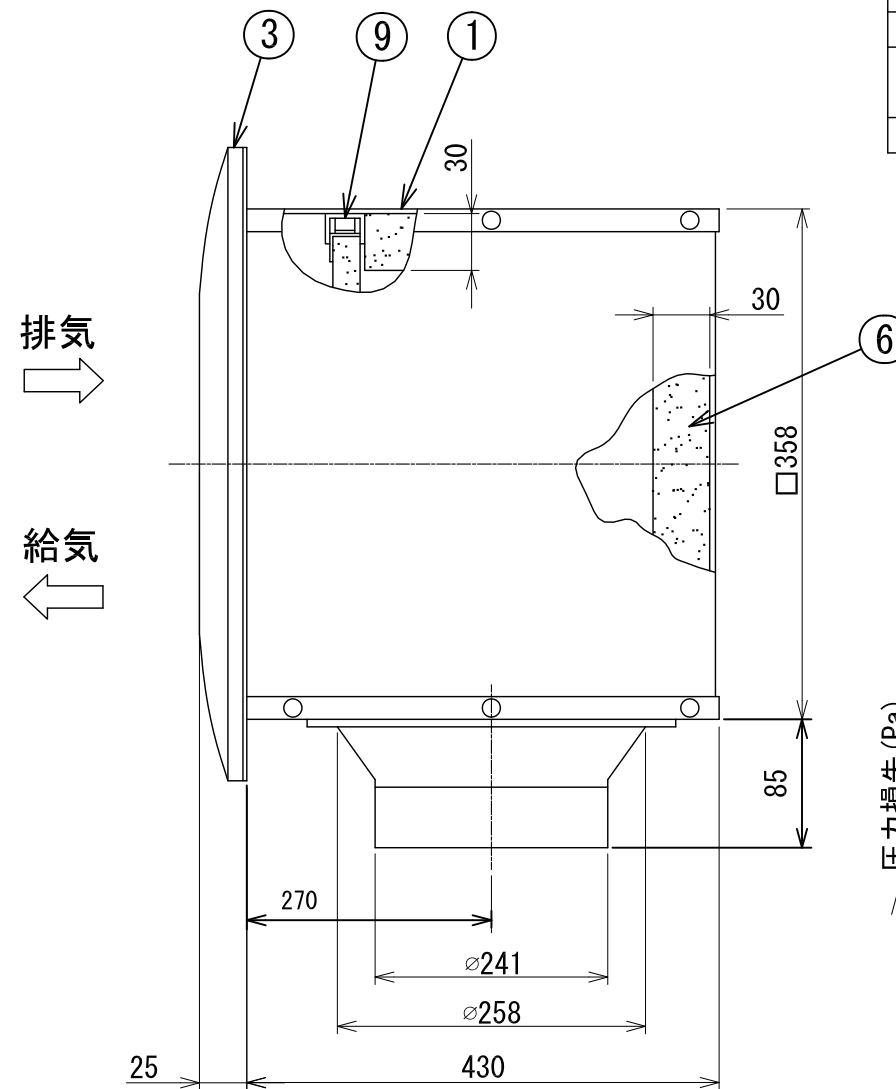
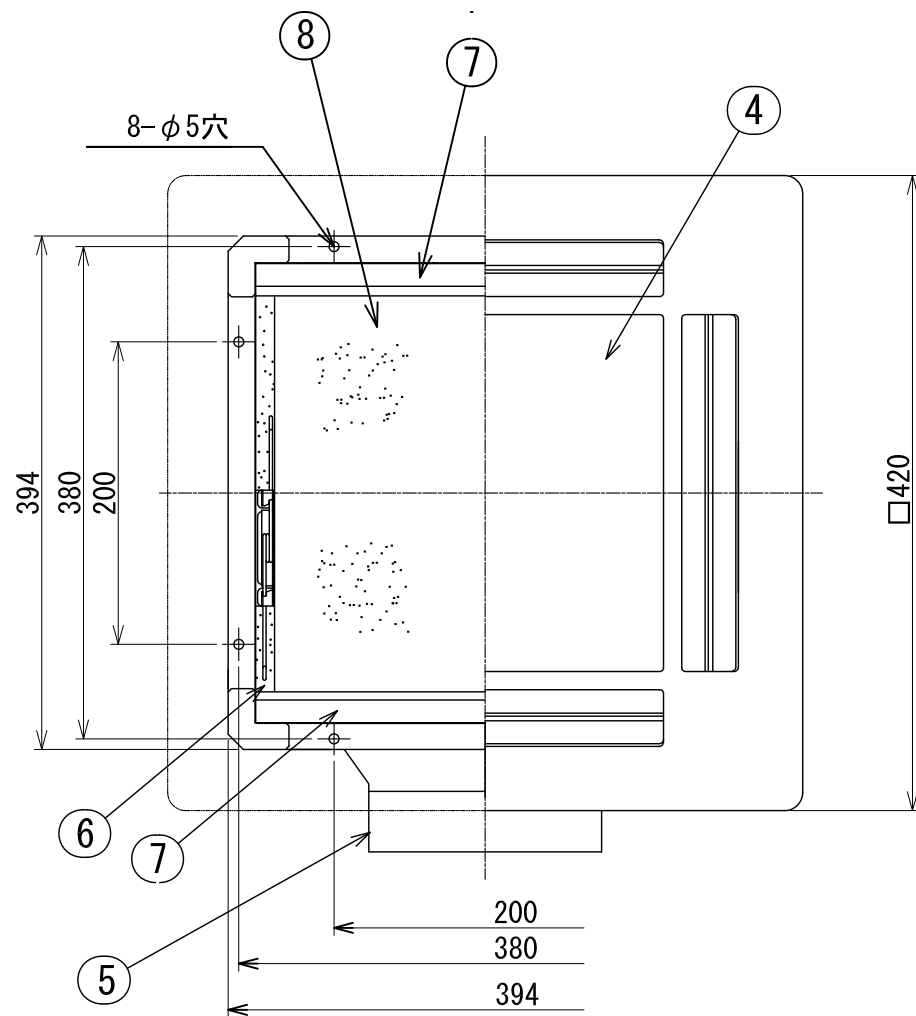


東芝換気扇応用部材

消音形給排気グリル（外気清浄フィルター付）



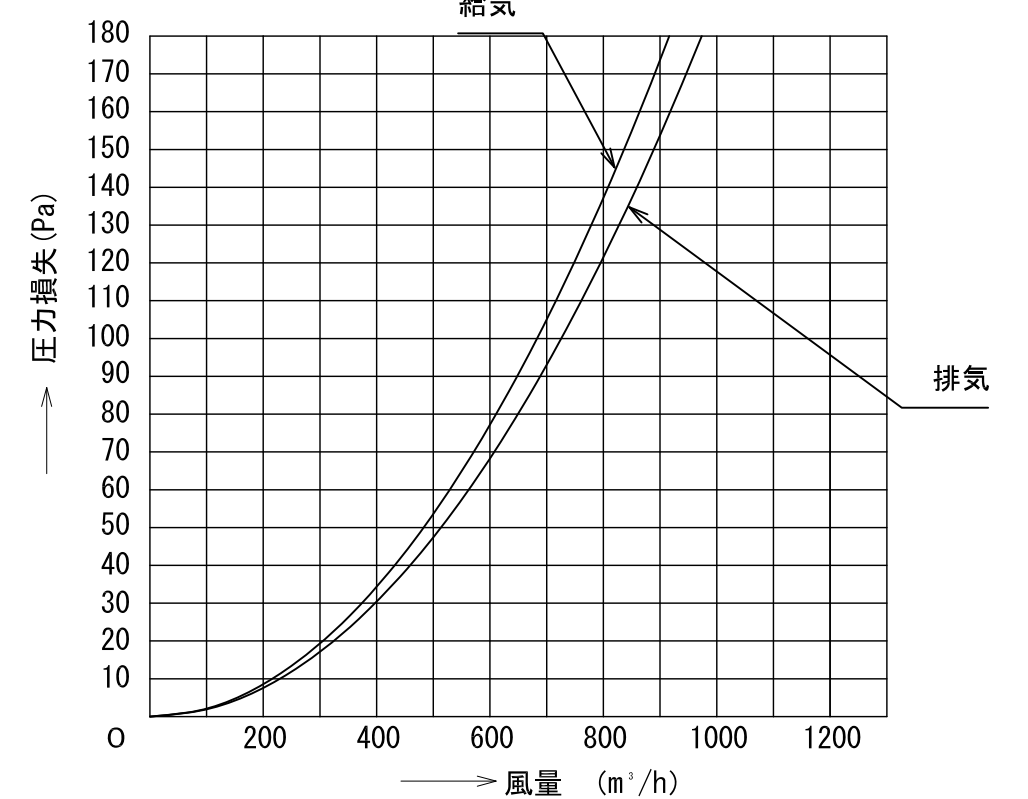
| 品番 | 部品名 | 材質 | 色調 |
|----|--------|---------------------------|------------------|
| 1 | 外枠 | 亜鉛鉄板 | |
| 2 | 吊下金具 | 亜鉛鉄板 | |
| 3 | 化粧枠 | ABS樹脂 | マンセル2.5GY9.0/0.5 |
| 4 | パネル | ABS樹脂 | マンセル2.5GY9.0/0.5 |
| 5 | ダクト接続口 | 亜鉛鉄板 | |
| 6 | 吸音材 | 発泡ポリウレタン | |
| 7 | フィルター受 | 亜鉛鉄板 | |
| 8 | フィルター | ポリエステル不織布 捕集効率82%（質量法） | |
| 9 | 板バネ | ステンレス鋼板 | |

■付属品

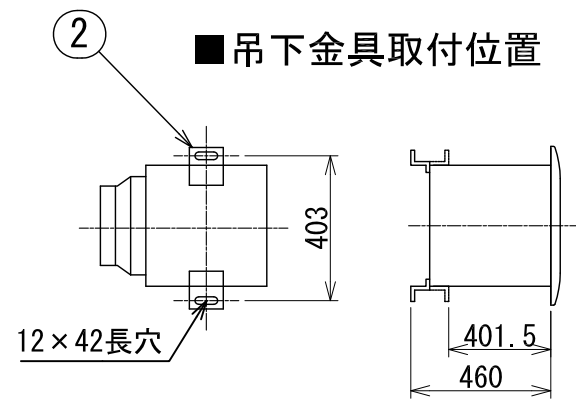
- ・本体取付用タッピンねじ（φ4×35L） 4本
- ・ダクト接続口取付用タッピンねじ（φ4×8L） 6本
- ・吊下金具取付用ねじ（φ4×12L） 4本

●圧力損失曲線

- ※使用パイプ スパイラル管φ250
- ※圧力損失係数
 - ・排気 ζ=9.89
 - ・給気 ζ=11.17



■吊下金具取付位置



| | | | |
|-------------------|-------------|------|----------------------|
| 東芝キヤリア株式会社 | | 形名 | RK-25SF ₁ |
| 作成年月日 | H. 21. 5. 1 | 図面番号 | AV004716 |