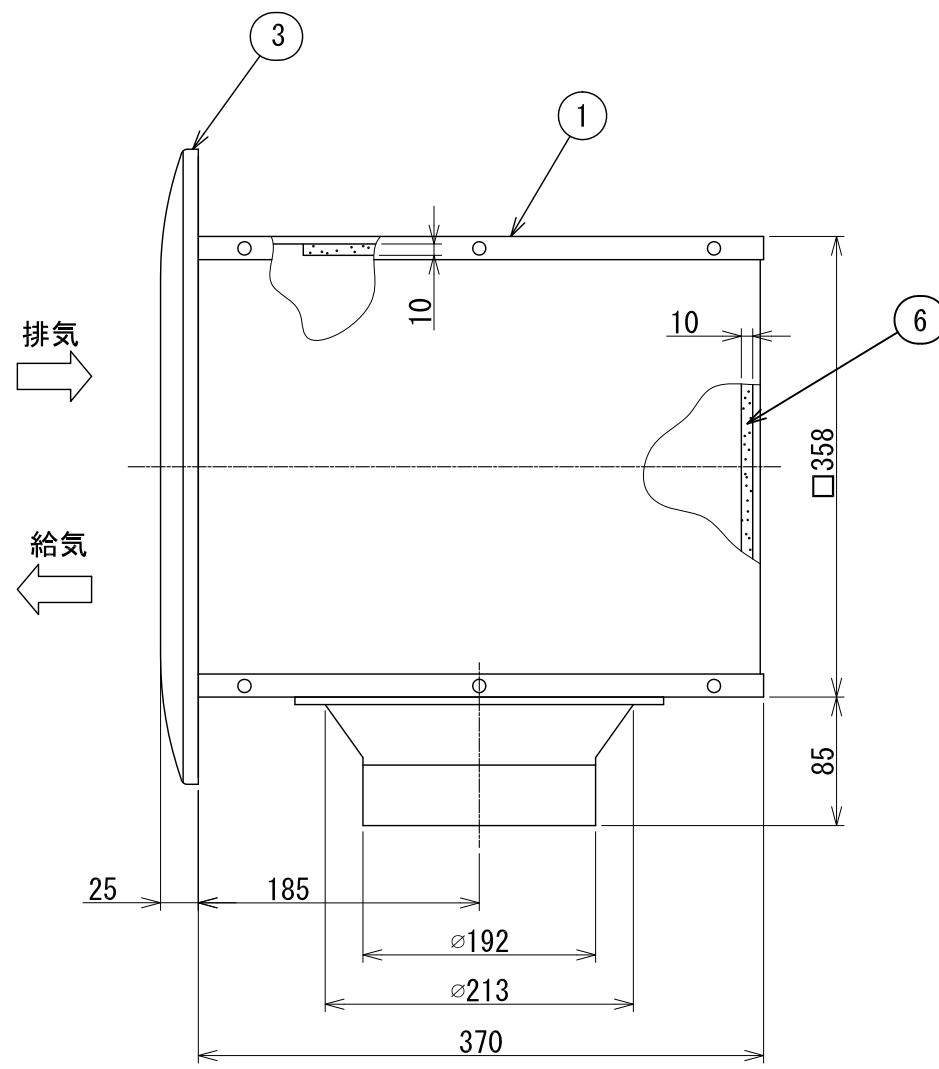
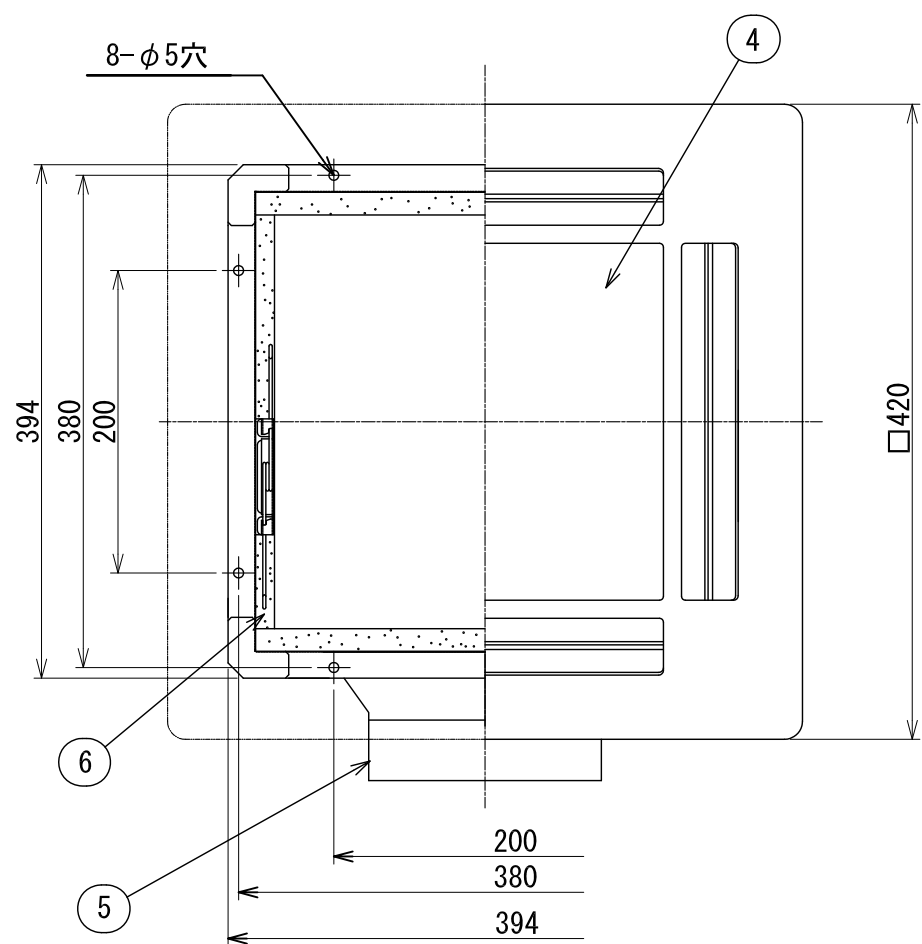


東芝換気扇応用部材 給排気グリル（耐湿形）



品番	部品名	材質	表面処理	色調
1	外枠	亜鉛鉄板	粉体塗装	マンセルN1.5
2	吊下金具	亜鉛鉄板	粉体塗装	マンセルN1.5
3	化粧枠	ABS樹脂		マンセル2.5GY9.0/0.5
4	パネル	ABS樹脂		マンセル2.5GY9.0/0.5
5	ダクト接続口	亜鉛鉄板	粉体塗装	マンセルN1.5
6	吸音材	NBR発泡体		

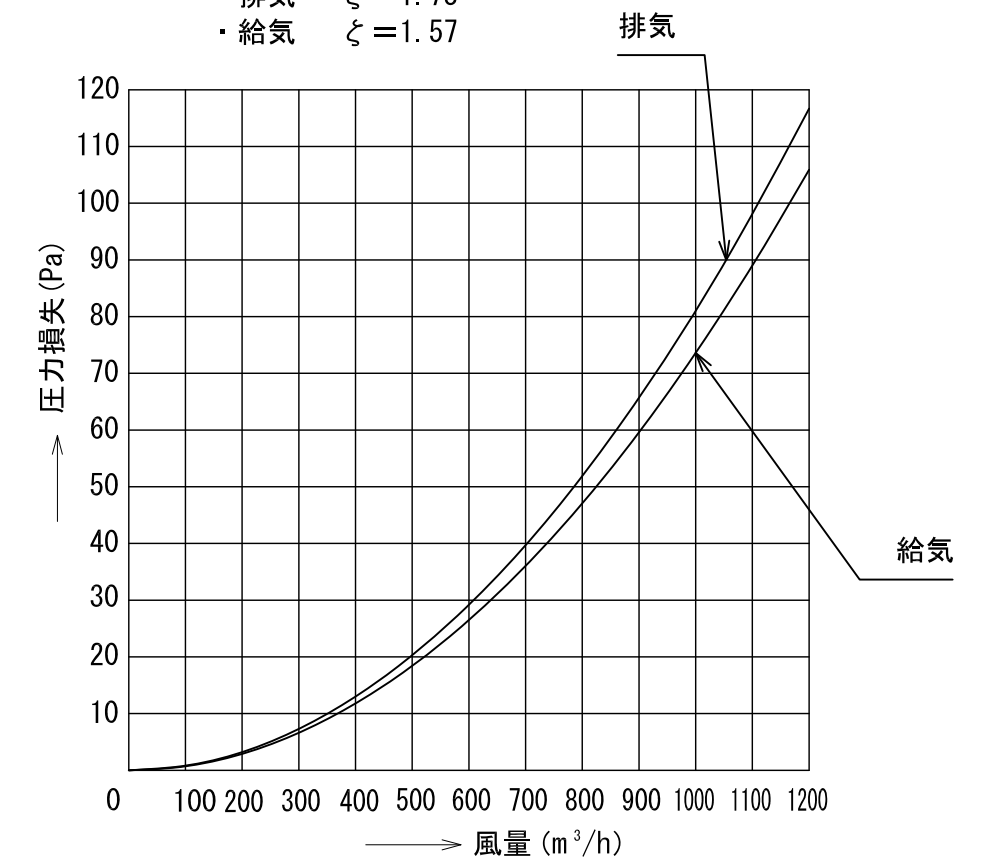
■付属品

- ・本体取付用タッピンねじ（φ4×35L） 4本
- ・ダクト接続口取付用タッピンねじ（φ4×8L） 6本
- ・吊下金具取付用ねじ（φ4×12L） 4本

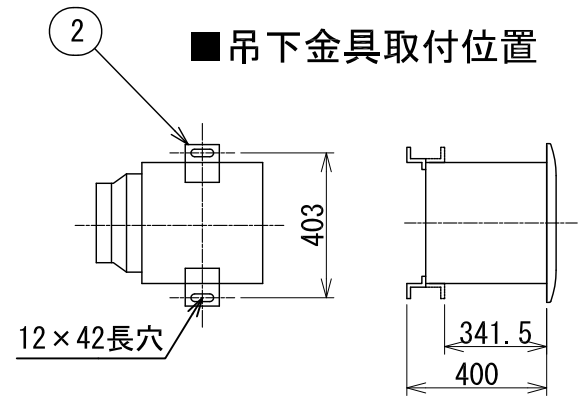
●圧力損失曲線

※使用パイプ スパイラル管φ200

- ※圧力損失係数
- ・排気 $\zeta = 1.73$
 - ・給気 $\zeta = 1.57$



■吊下金具取付位置



東芝キャリア株式会社		形名	RK-20SY ₁
作成年月日	H. 21. 5. 1	図面番号	AV004718