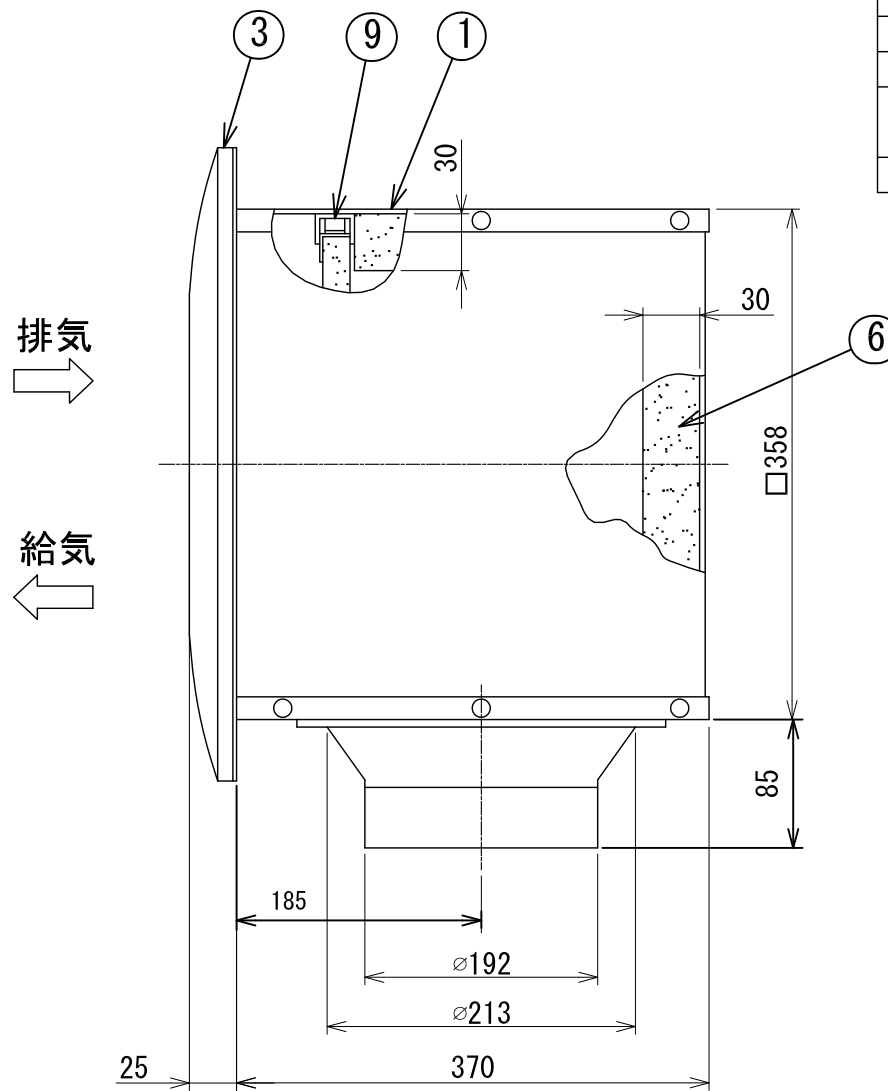
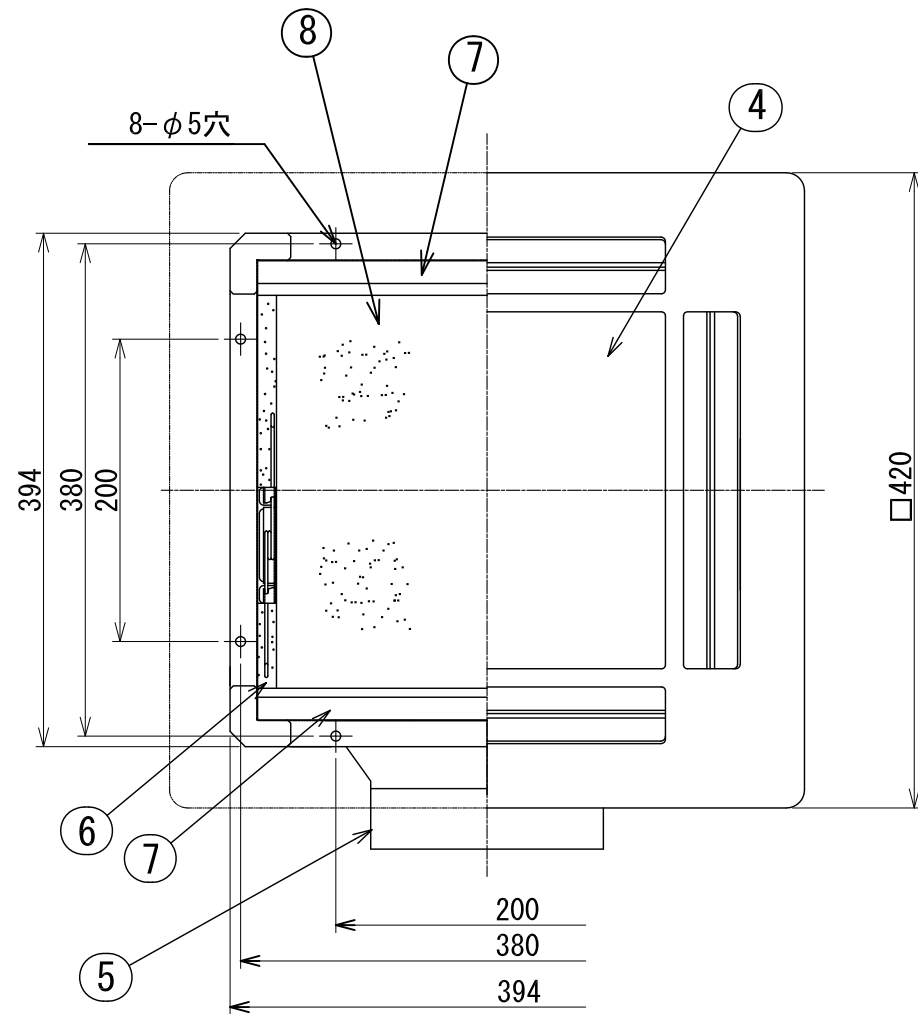


東芝換気扇応用部材

消音形給排気グリル（外気清浄フィルター付）



品番	部品名	材質	色調
1	外枠	亜鉛鉄板	
2	吊下金具	亜鉛鉄板	
3	化粧枠	ABS樹脂	マンセル2.5GY9.0/0.5
4	パネル	ABS樹脂	マンセル2.5GY9.0/0.5
5	ダクト接続口	亜鉛鉄板	
6	吸音材	発泡ポリウレタン	
7	フィルター受	亜鉛鉄板	
8	フィルター	ポリエステル不織布 捕集効率82%（質量法）	
9	板パネ	ステンレス鋼板	

■付属品

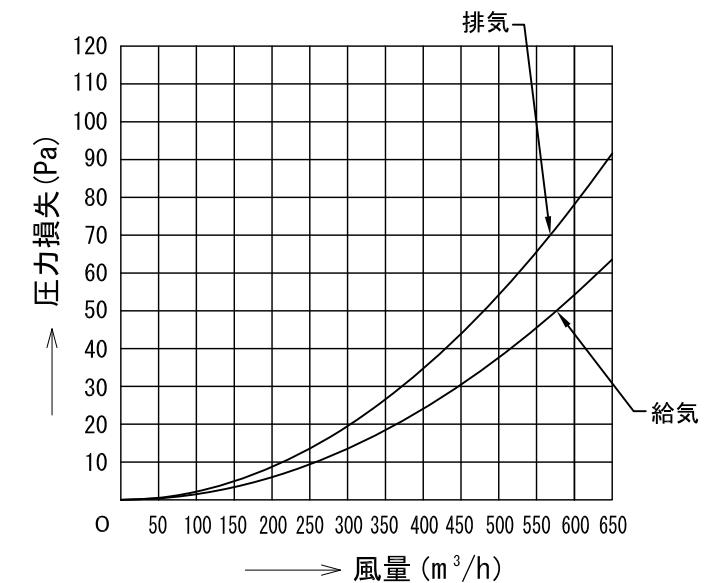
- ・本体取付用タッピンねじ（φ4×35L） 4本
- ・ダクト接続口取付用タッピンねじ（φ4×8L） 6本
- ・吊下金具取付用ねじ（φ4×12L） 4本

●圧力損失曲線

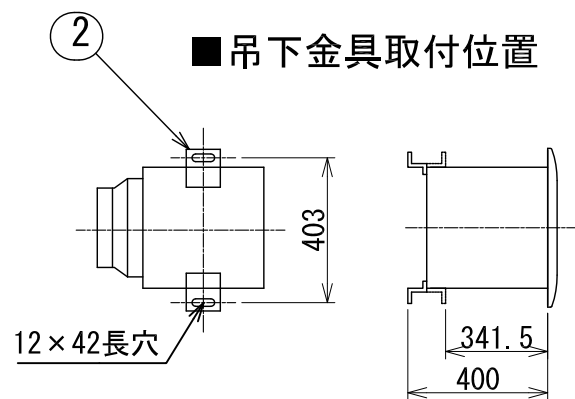
※使用パイプ スパイラル管φ200

※圧力損失係数

- ・排気 ζ=4.63
- ・給気 ζ=3.21



■吊下金具取付位置



東芝キヤリア株式会社		形名	RK-20SF ₁
作成年月日	H. 21. 5. 1	図面番号	AV004715