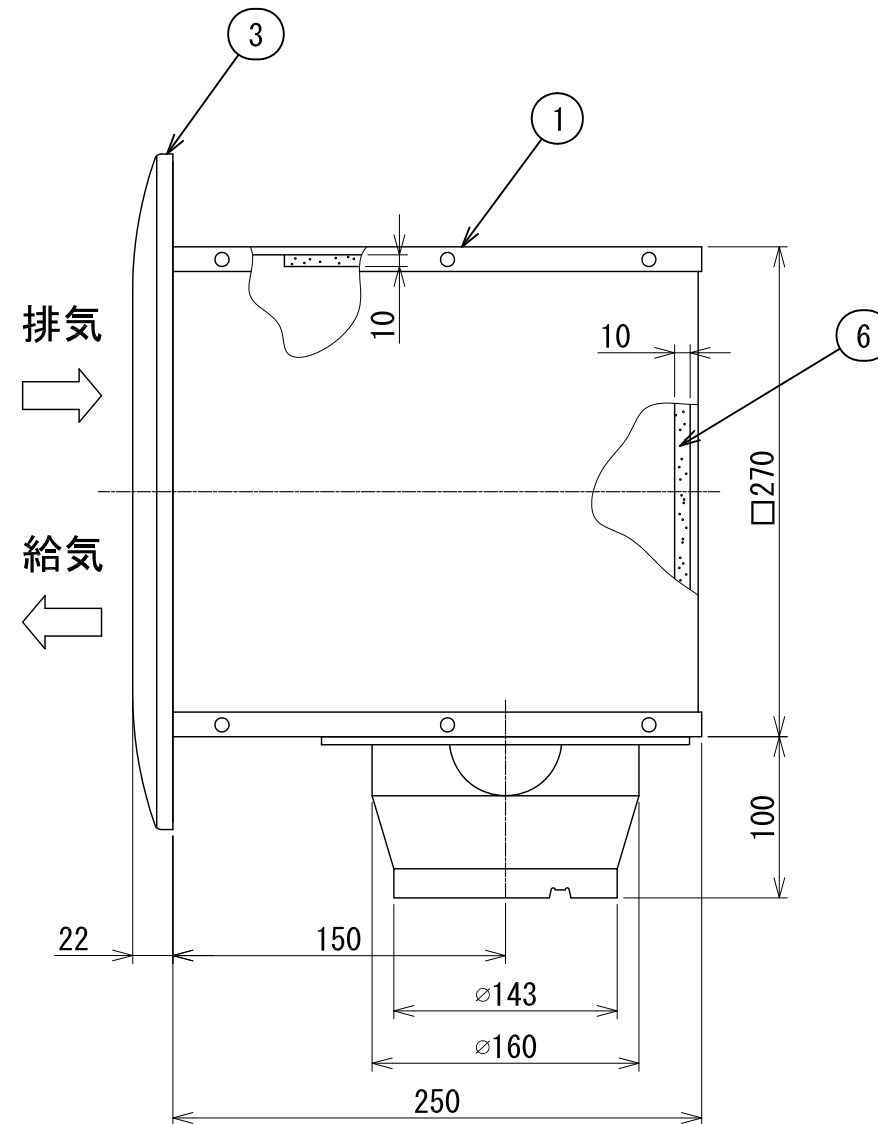
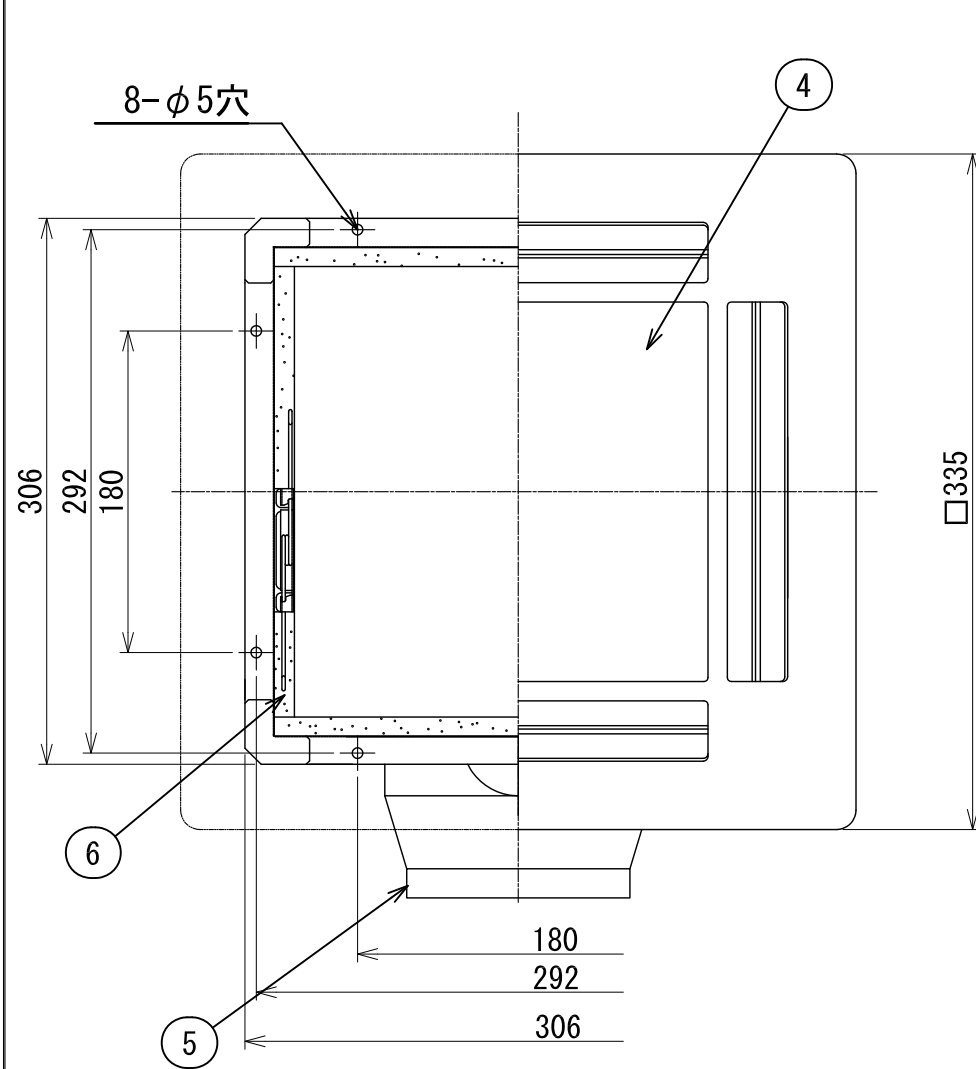


東芝換気扇応用部材

給排気グリル（耐湿形）



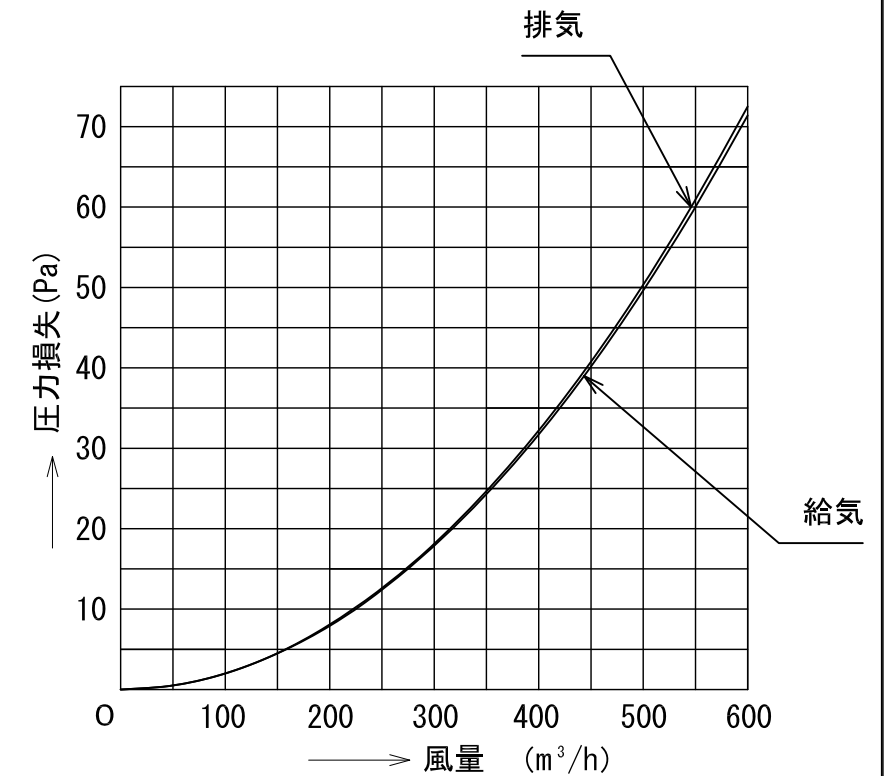
品番	部品名	材質	表面処理	色調
1	外枠	亜鉛鉄板	粉体塗装	マンセルN1.5
2	吊下金具	亜鉛鉄板	粉体塗装	マンセルN1.5
3	化粧枠	ABS樹脂		マンセル2.5GY9.0/0.5
4	パネル	ABS樹脂		マンセル2.5GY9.0/0.5
5	ダクト接続口	亜鉛鉄板	粉体塗装	マンセルN1.5
6	クッション	NBR発泡体		

■ 付属品

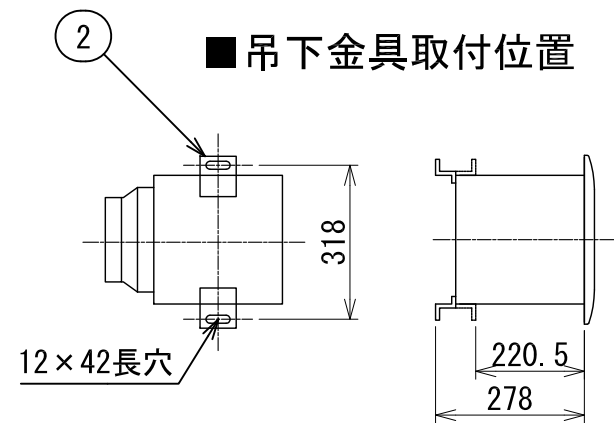
- ・ 本体取付用タッピンねじ (φ4×35L) 4本
- ・ ダクト接続口取付用タッピンねじ (φ4×8L) 4本
- ・ 吊下金具取付用ねじ (φ4×12L) 4本

● 圧力損失曲線

- ※ 使用パイプ スパイラル管φ150
- ※ 圧力損失係数
 - ・ 排気 $\zeta = 1.36$
 - ・ 給気 $\zeta = 1.34$



■ 吊下金具取付位置



東芝キャリア株式会社		形名	RK-15SY ₁
作成年月日	H. 21. 5. 1	図面番号	AV004717