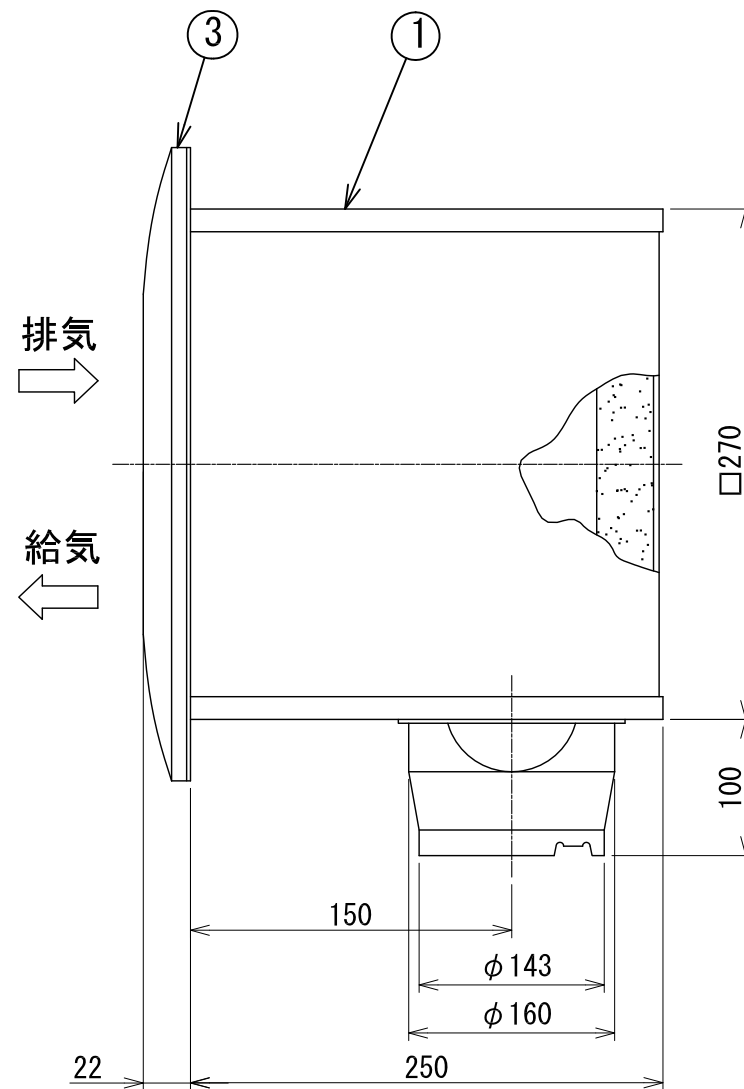
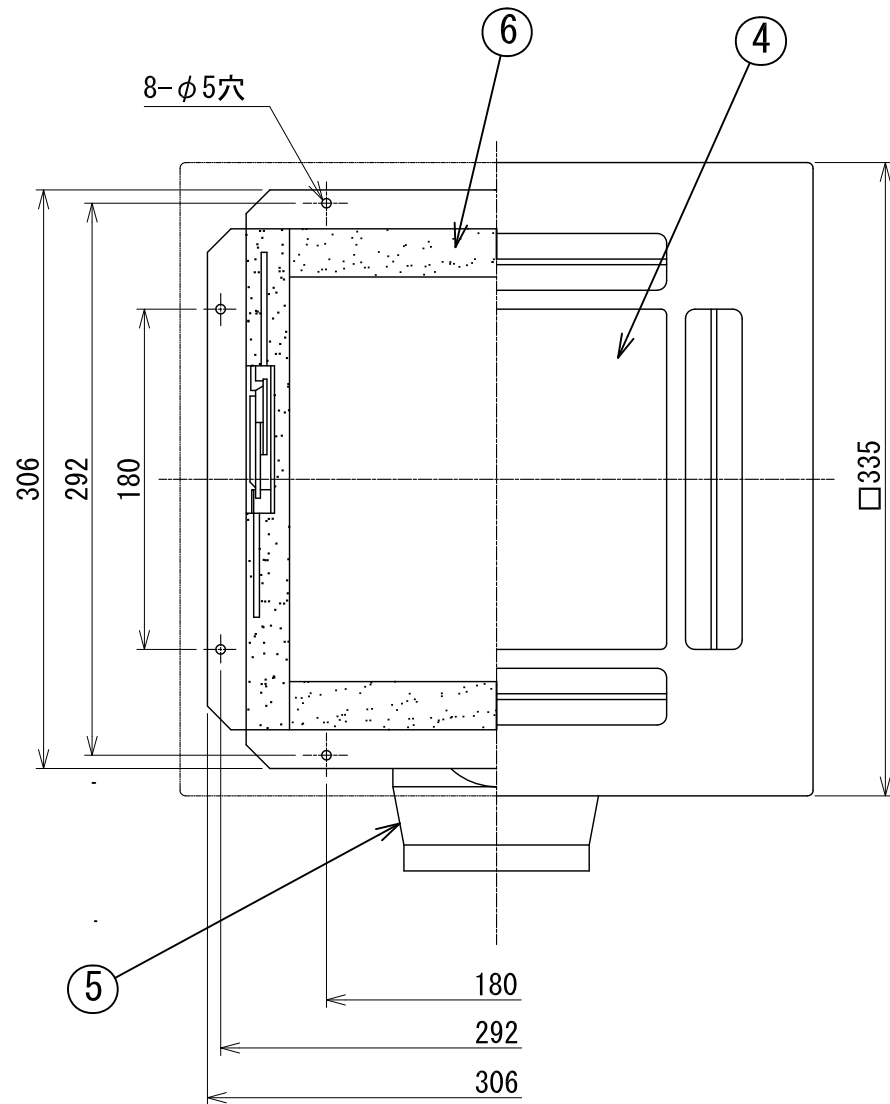
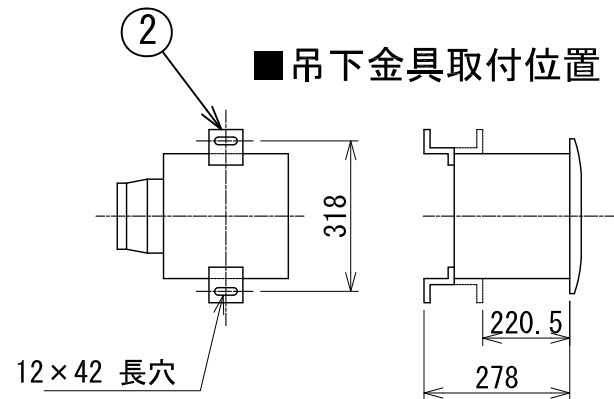


東芝換気扇応用部材 消音形給排気グリル



吊下金具取付位置



品番	部品名	材質	色調
1	外枠	亜鉛鉄板	
2	吊下金具	亜鉛鉄板	
3	化粧枠	ABS樹脂	マンセル2.5GY9.0/0.5
4	パネル	ABS樹脂	マンセル2.5GY9.0/0.5
5	ダクト接続口	亜鉛鉄板	
6	吸音材	発泡ポリウレタン	

■付属品

- ・本体取付用タッピンねじ (φ4×35L) 4本
- ・ダクト接続口取付用タッピンねじ (φ4×8L) 4本
- ・吊下金具取付用ねじ (φ4×12L) 4本

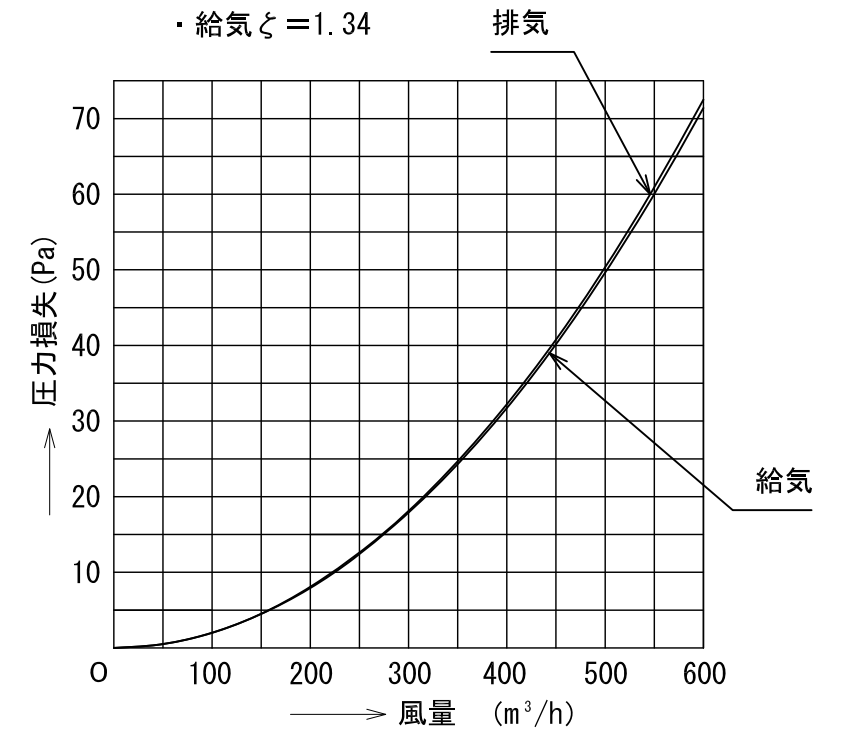
●圧力損失曲線

※使用パイプ スパイラル管φ150

※圧力損失係数

・排気ζ=1.36

・給気ζ=1.34



東芝キャリア株式会社		形名	RK-15S1
作成年月日	H. 21. 5. 1	図面番号	AV004710