

東芝換気扇応用部材

消音形給排気グリル（外気清浄フィルター付）

品番	部品名	材質	色調
1	外枠	亜鉛鉄板	
2	吊下金具	亜鉛鉄板	
3	化粧枠	ABS樹脂	マンセル2.5GY9.0/0.5
4	パネル	ABS樹脂	マンセル2.5GY9.0/0.5
5	ダクト接続口	亜鉛鉄板	
6	吸音材	発泡ポリウレタン	
7	フィルター受	亜鉛鉄板	
8	フィルター	ポリエステル不織布 捕集効率82%（質量法）	
9	板パネ	ステンレス鋼板	

■付属品

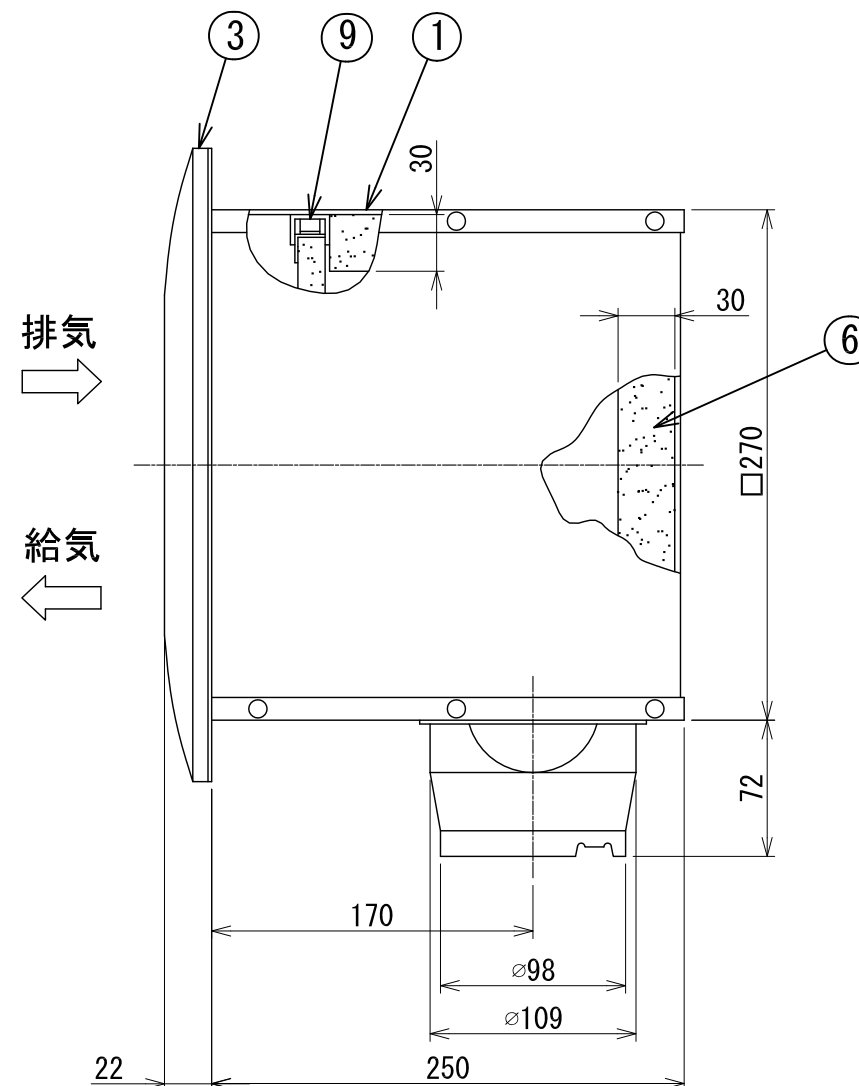
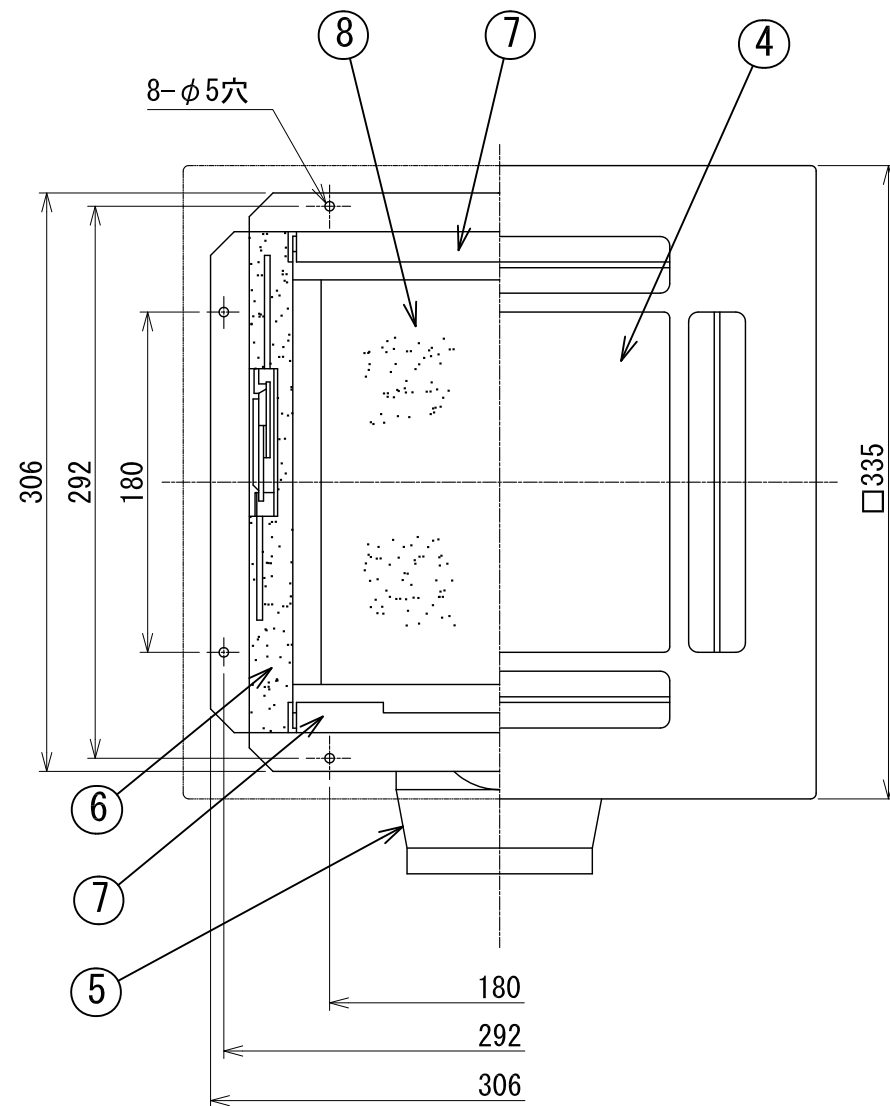
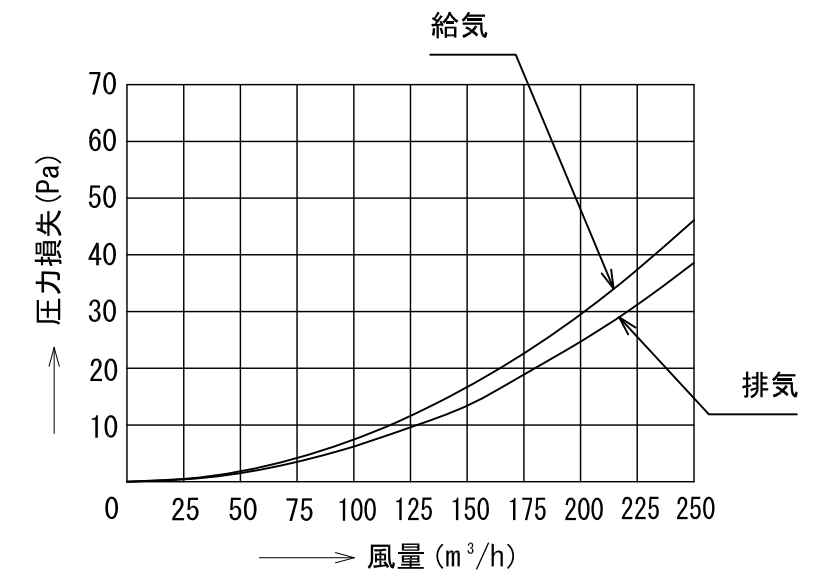
- ・本体取付用タッピンねじ（ $\phi 4 \times 35L$ ） 4本
- ・ダクト接続口取付用タッピンねじ（ $\phi 4 \times 8L$ ） 3本
- ・吊下金具取付用ねじ（ $\phi 4 \times 12L$ ） 4本

●圧力損失曲線

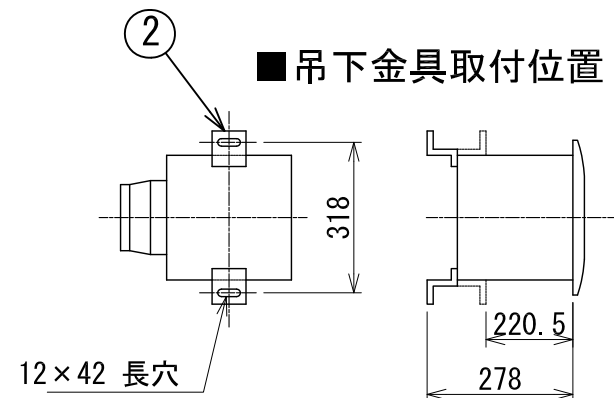
※使用パイプ スパイラル管 $\phi 100$

※圧力損失係数

- ・排気 $\zeta = 0.82$
- ・給気 $\zeta = 0.98$



■吊下金具取付位置



東芝キヤリア株式会社		形名	RK-10SF ₁
作成年月日	H. 21. 5. 1	図面番号	AV004713