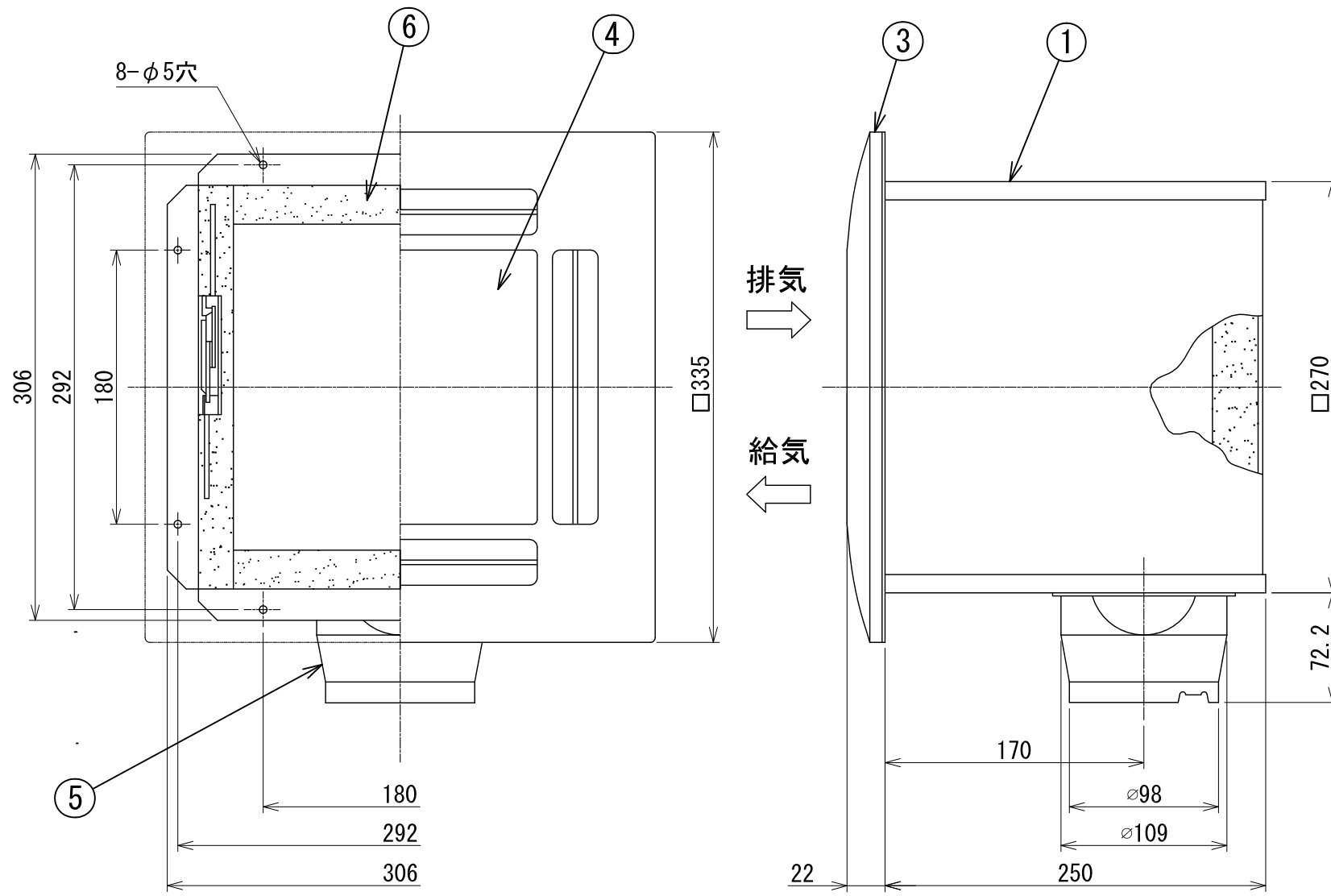


東芝換気扇応用部材 消音形給排気グリル



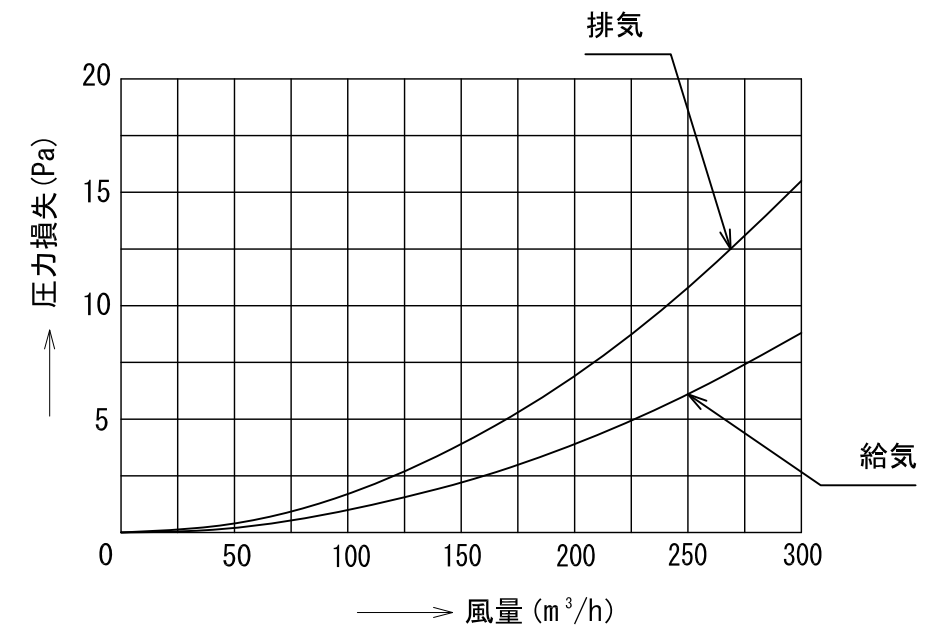
品番	部品名	材質	色調
1	外枠	亜鉛鉄板	
2	吊下金具	亜鉛鉄板	
3	化粧枠	ABS樹脂	マンセル2.5GY9.0/0.5
4	パネル	ABS樹脂	マンセル2.5GY9.0/0.5
5	ダクト接続口	亜鉛鉄板	
6	吸音材	発泡ポリウレタン	

■付属品

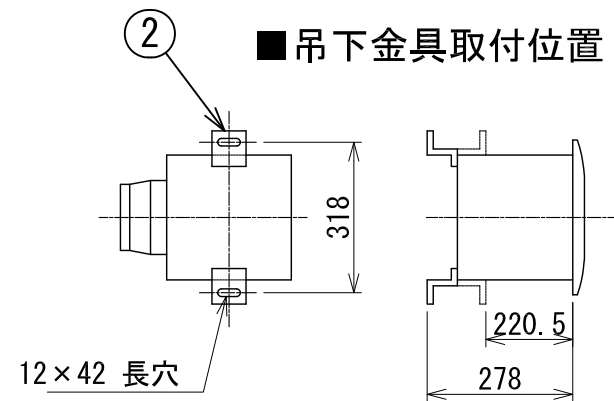
- ・ 本体取付用タッピンねじ (φ4×35L) 4本
- ・ ダクト接続口取付用タッピンねじ (φ4×8L) 3本
- ・ 吊下金具取付用ねじ (φ4×12L) 4本

●圧力損失曲線

- ※使用パイプ スパイラル管φ100
- ※圧力損失係数
 - ・ 排気 $\zeta = 0.23$
 - ・ 給気 $\zeta = 0.13$



■吊下金具取付位置



東芝キヤリア株式会社		形名	RK-10S ₁
作成年月日	H. 21. 5. 1	図面番号	AV004709