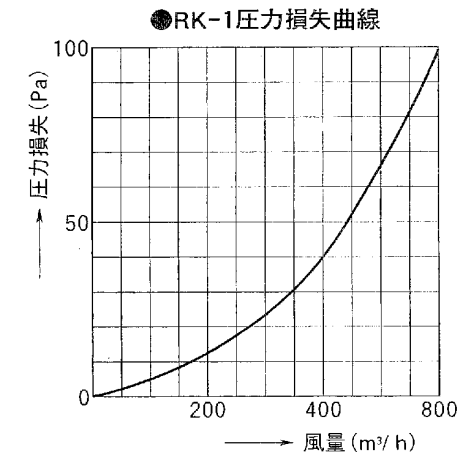
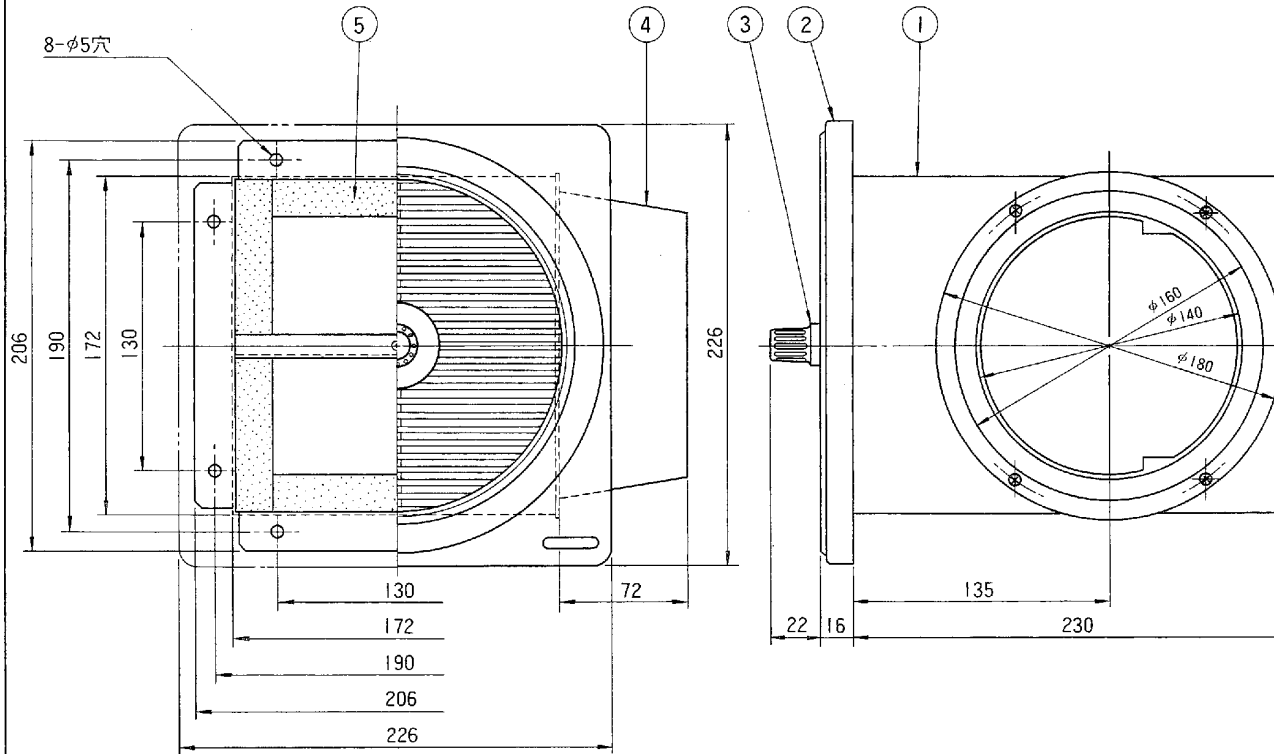


# 東芝換気扇(応用部品) 給排気グリル

品番	部品名	材質	表面処理	色調
1	外枠	鋼板 0.5t	メラミン焼付塗装	マンセルN-1
2	化粧枠	PP樹脂		マンセル 2.5Y9 0.5
3	ソマミ	ABS樹脂・鋼等	ネジ部亜鉛メッキ	マンセル 2.5Y9 0.5
4	吸気口	銅板		マンセルN-1
5	クッション	NBフォーム		

160-X



## ■ 特性表

形名	方式	質量 (kg)
RK-1	—	1.4

●本仕様は改良のため変更することがありますのでご了承ください。

東芝キヤリア株式会社		形名	RK-1
作成年月日	H.11.4.1	図面番号	332650