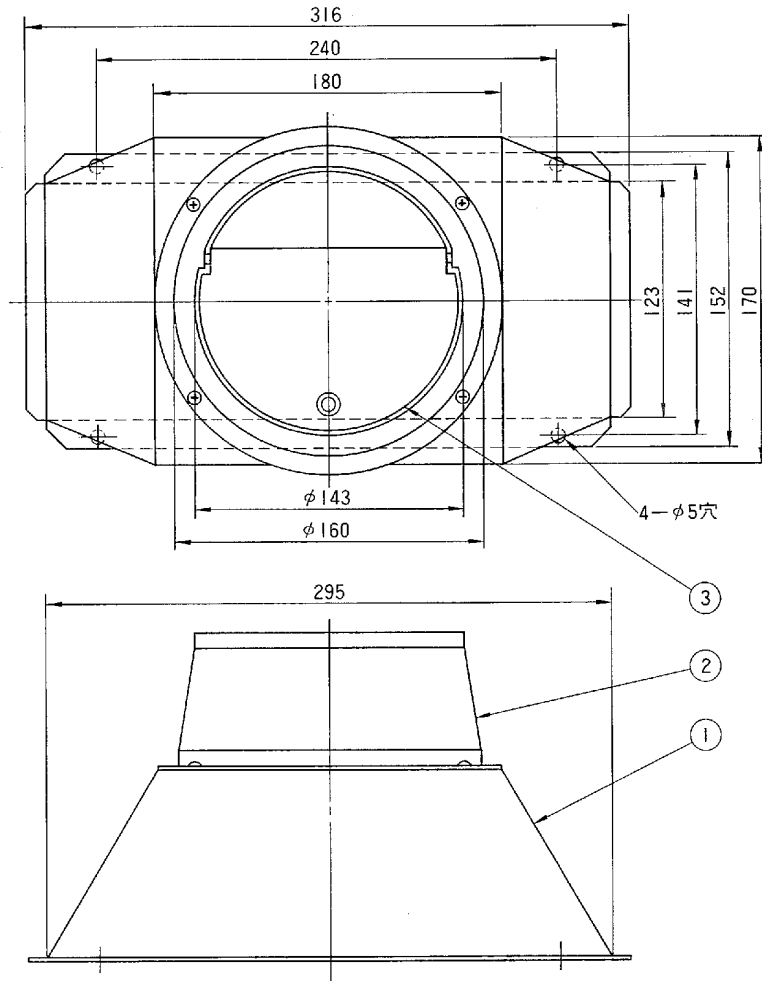


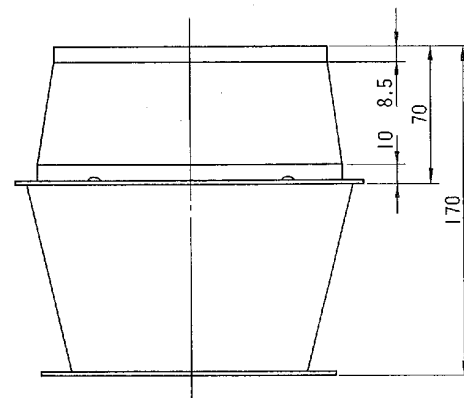
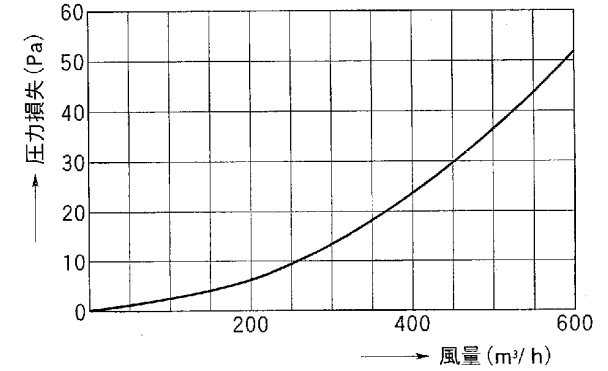
東芝換気扇<レンジフード用応用部品>角丸ジョイント

品番	部品名	材質	表面処理	色調
1	ケース	鋼板	メラミン塗装	5Y9.75/1
2	排気口	亜鉛鉄板		
3	シャッター	アルミ板		



●RH-2圧力損失曲線

※圧力損失係数 $\zeta=0.94$ (内径 $\phi 194$ 相当)



東芝キヤリア株式会社	形名	RH-2
作成年月日	H.11.4.1	図面番号
		332921

●本仕様は改良のため変更することがありますのでご了承ください。