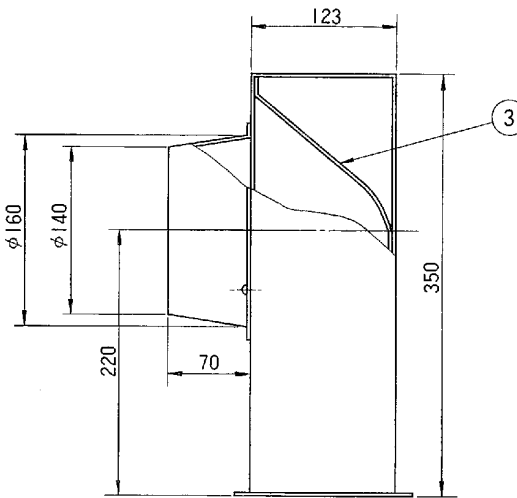
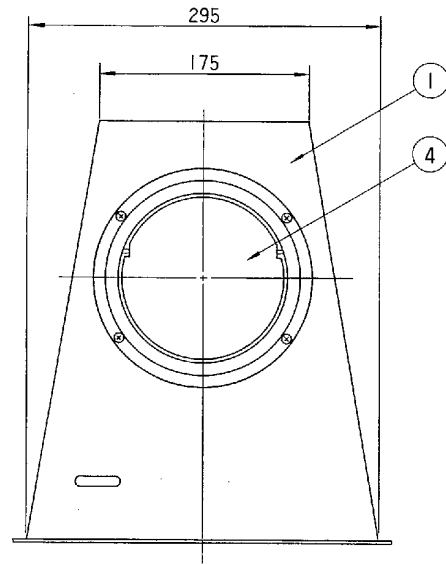
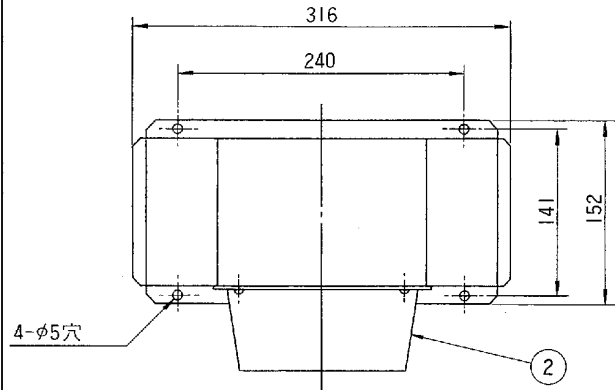


東芝換気扇(レンジフード・ファン用) 応用部品 角丸ジョイント

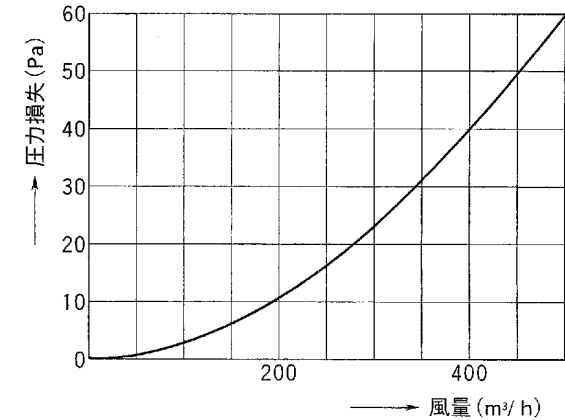
| 品番 | 部品名 | 材質 | 表面処理 | 色調 |
|----|-------|------|----------|------------------|
| 1 | ケース | 銅板 | メラミン焼付塗装 | マンセル 5Y9.75-1 相当 |
| 2 | 排気口 | 亜鉛鉄板 | | |
| 3 | ガイド板 | 鋼板 | メラミン焼付塗装 | マンセル 5Y9.75-1 相当 |
| 4 | シャッター | アルミ板 | | |

角丸ジョイント(RH-1)は、VFR-36Y、VFR-37Y、VAR-36Y、VFR-36YP、VFR-37YP、VFR-36YM、機種専用です。



●RH-1圧力損失曲線

※圧力損失係数 $\zeta=1.45$ (内径 $\phi 194$ 相当)



Y-138

■ 特性表

| 形名 | 方式 | 質量 (kg) |
|------|--------|---------|
| RH-1 | 上方排気専用 | 1.7 |

●本仕様は改良のため変更することがありますのでご了承ください。

| | | | |
|------------|----------|------|--------|
| 東芝キャリア株式会社 | | 形名 | RH-1 |
| 作成年月日 | H.11.4.1 | 図面番号 | 332649 |