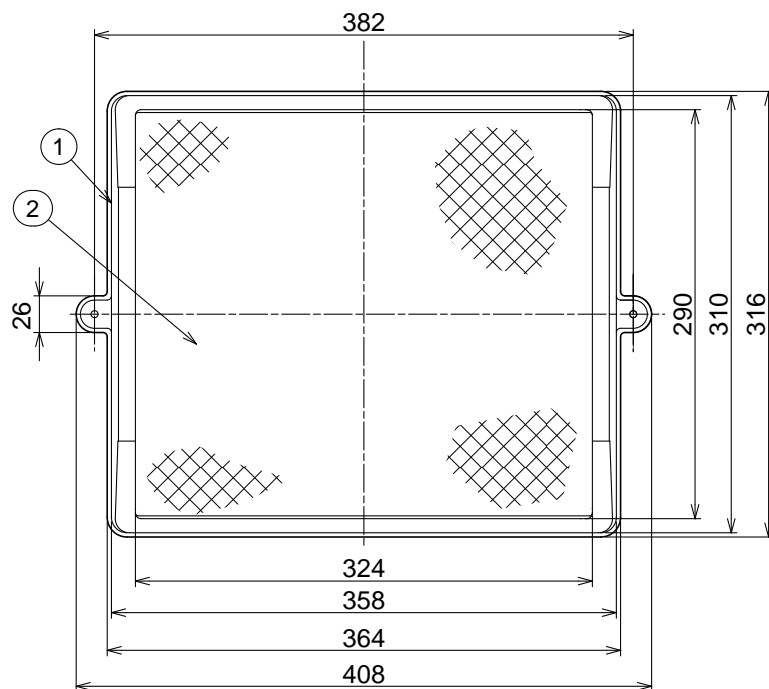
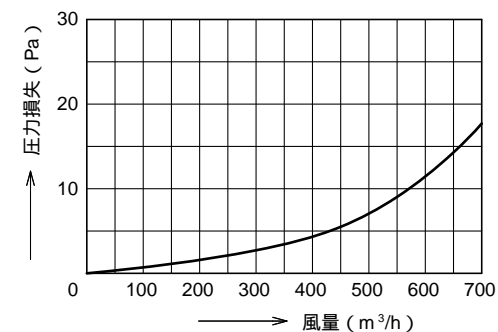


# 東芝レンジフードファン応用部材 グリスフィルター

品番	部品名	材質	表面処理	色調
1	外枠	鋼板 0.5t	粉体塗装	マンセル N1.5
2	フィルター	アルミエキスパンド メタル 2層		



圧力損失曲線  
圧力損失係数 = 0.49 (内径  $\phi$ 194相当)



取り付け方  
レンジフードファンのガードと入れ替えて使用します。  
ガードを締め付けていたネジでグリスフィルターを固定します。

本仕様は改良のため変更することがありますのでご了承ください。

東芝キャリア株式会社		形名	RF-1 (K)
作成年月日	H.17.3.1	図面番号	TV001662