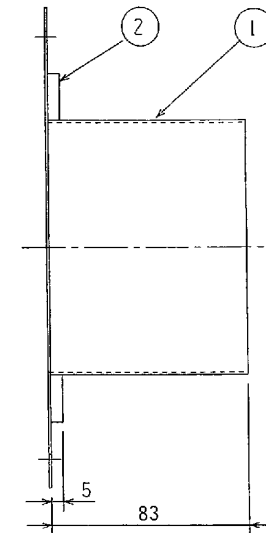
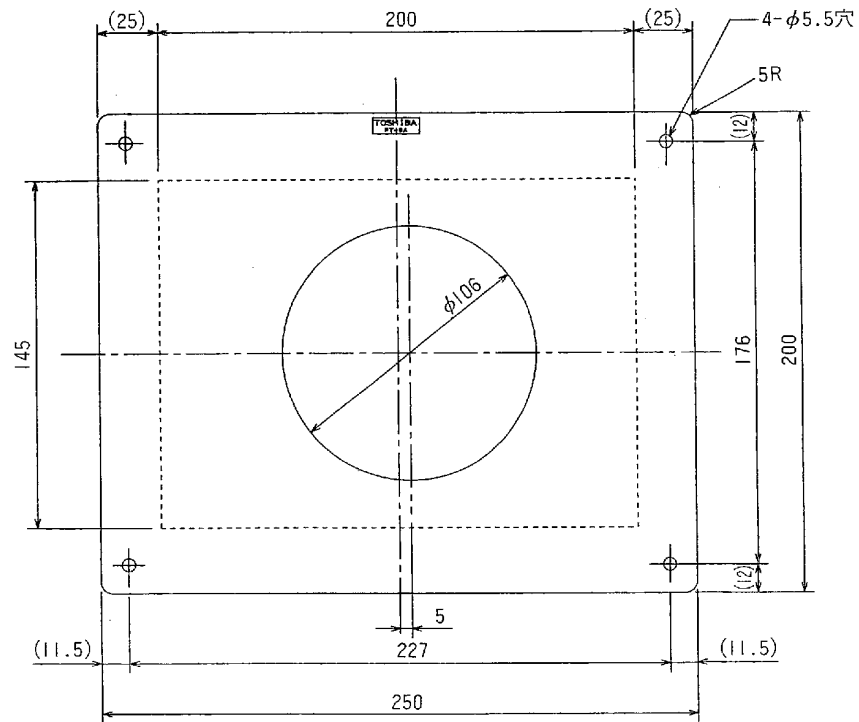


東芝換気扇 (パイプ用ファン応用部品) ガラリ アタッチメント

品番	部品名	材質	表面処理	色調
1	アタッチメント	亜鉛鉄板	メラミン塗装	マンセルY9.3/0.5
2	断熱材	発泡ポリエチレン		

付属品

取付ネジ…… 4本
SUS (φ4.2×25L)



111-X

●本仕様は改良のため変更することがありますのでご了承ください。

東芝キャリア株式会社		形名	PT-8A
作成年月日	H.11.4.1	図面番号	TV-000031

T41A907