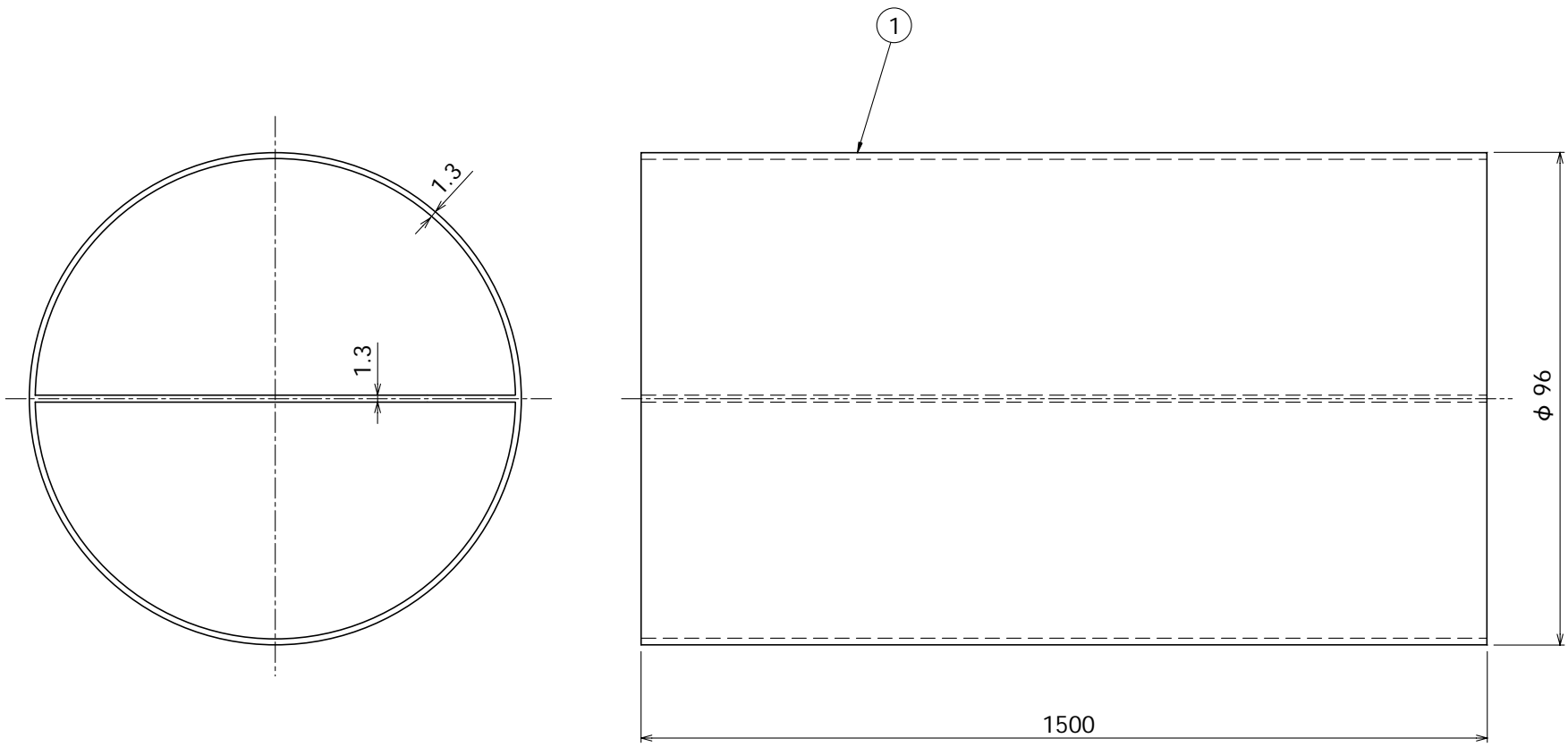


東芝換気扇応用部品

二層管

品番	部品名	材質	表面処理	色調
1	二層管	塩化ビニル樹脂		グレー



●適用機種
 空調換気扇壁掛形1パイプ、同時給排気形換気扇

※本仕様は改良のため変更することがありますのでご了承ください。

東芝キャリア株式会社		形名	P-171ES2
作成年月日	H.9.3.1	図面番号	TV000371