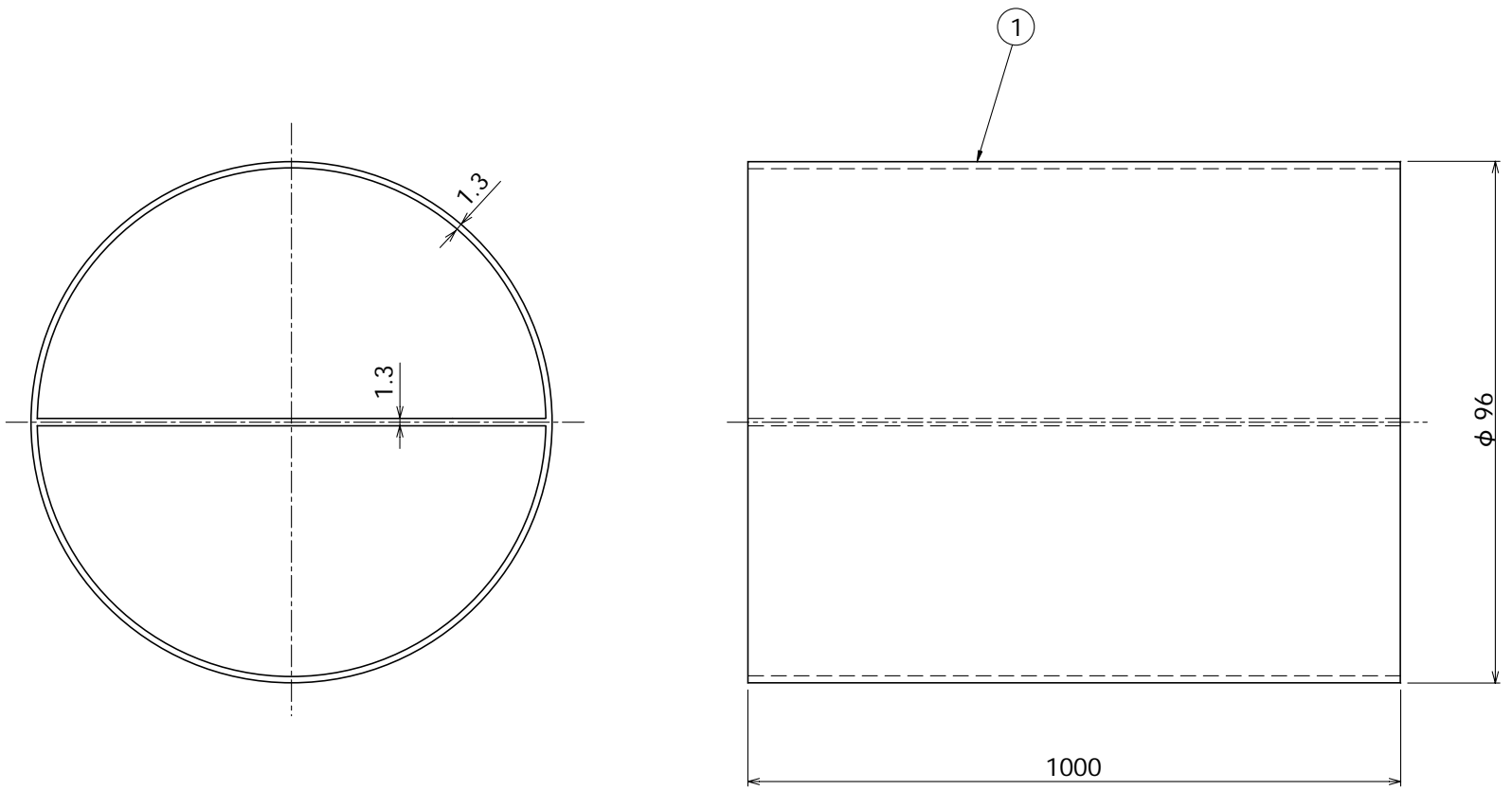


# 東芝換気扇応用部品

## 二層管

品番	部品名	材質	表面処理	色調
1	二層管	塩化ビニル樹脂		グレー



●適用機種  
 空調換気扇壁掛形1パイプ、同時給排気形換気扇

東芝キャリア株式会社		形名	P-171ES1
作成年月日	H. 8. 7. 1	図面番号	AV001088

※本仕様は改良のため変更することがありますのでご了承ください。