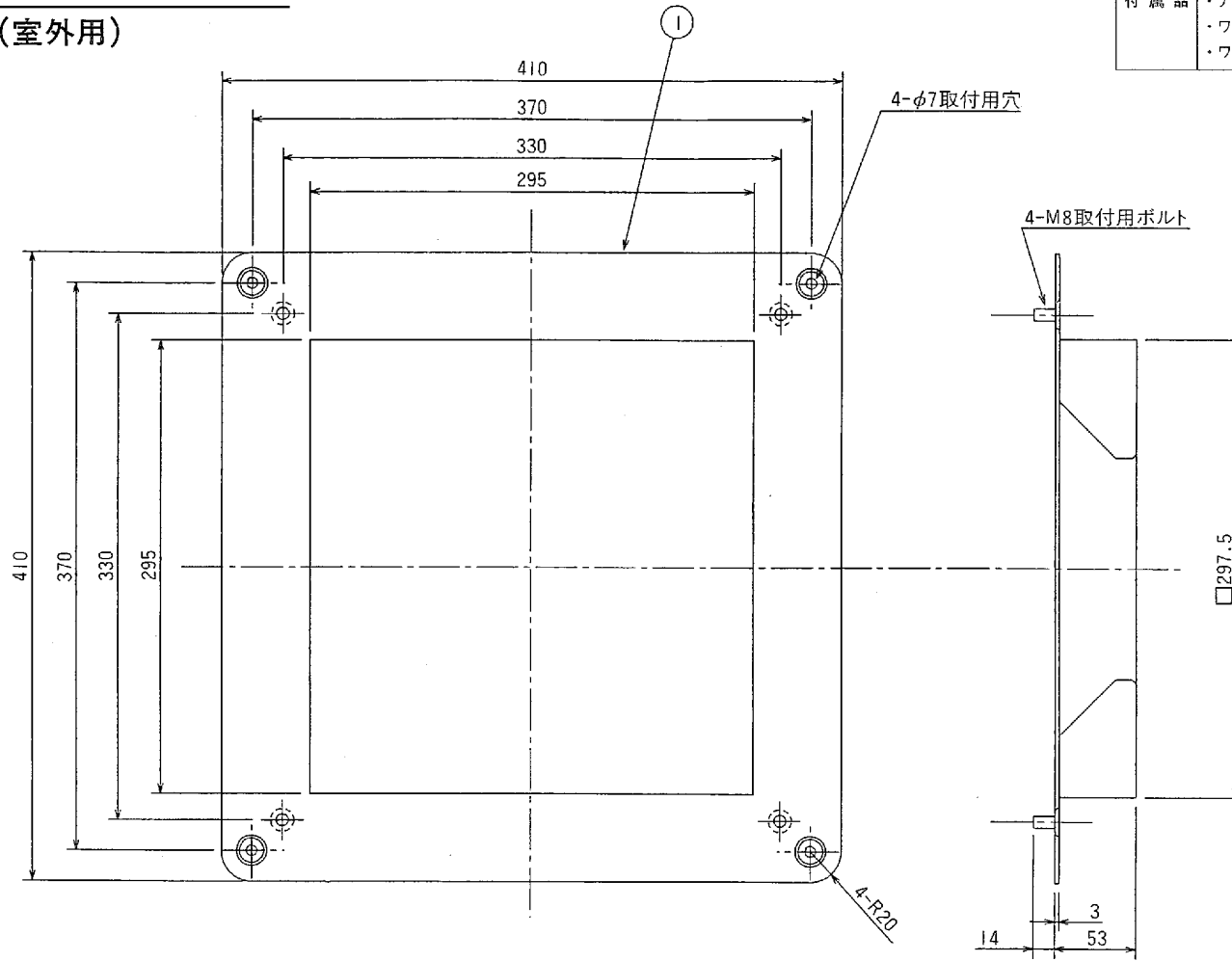


東芝換気扇応用部品

金 枠 (室外用)

品番	部 品 名	材 質	表 面 処 理	色	調
I	室 外 フ レ ー ム	鋼	板 粉 体 塗 装	アイボリー	

付 属 品	品 名	数	材 質
	・ ナット	4 個	M8用
	・ ワッシャ(大)	4 個	ポリエチレン
	・ ワッシャ(小)	4 個	ポリエチレン



Y-112

東芝キャリア株式会社		形 名	KW-251
作成年月日	H.11.4.1	図 面 番 号	TV000328

※本仕様は改良のため変更することがありますのでご了承ください。