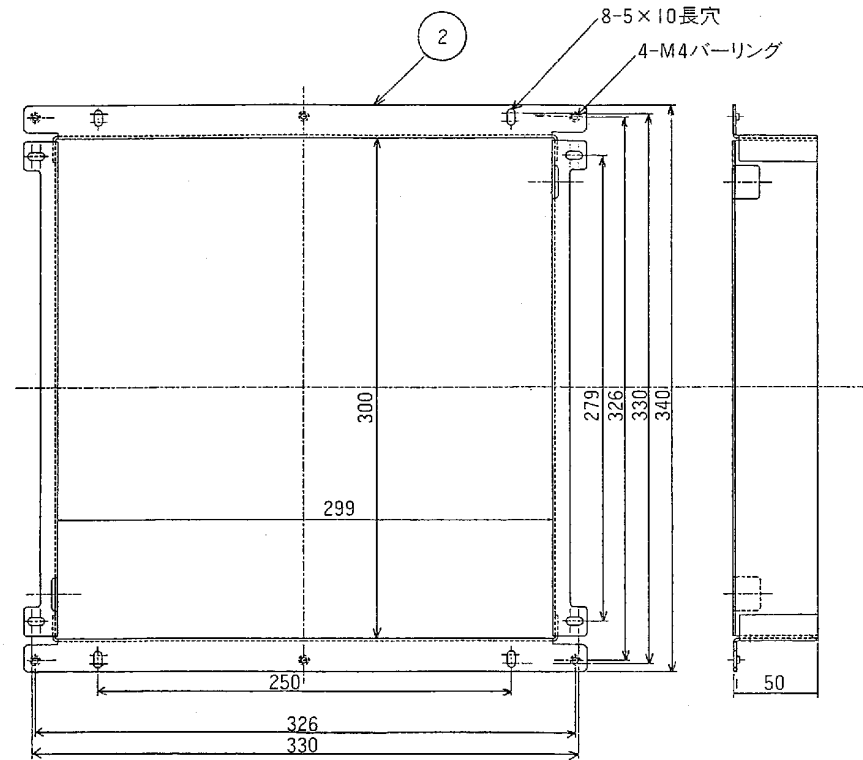
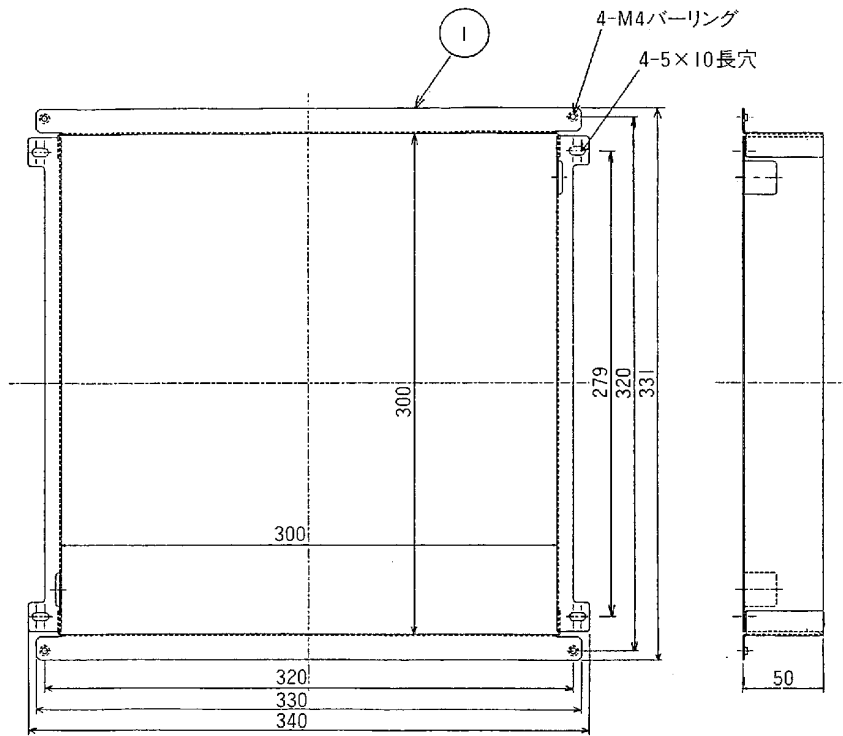


# 東芝空調換気扇 応用部品

## 金 枠

品番	部 品 名	材 質	表 面 処 理	色	調
1	金 枠 (室内用)	亜鉛メッキ鋼板	アクリル塗装	マンセルIY9.3/0.5	
2	金 枠 (室外用)	ステンレス鋼板			

付 属 品	品 名	材 質	数
・	ナベ小ねじ $\phi 4 \times 8$	亜鉛メッキ	4本
・	ナベ小ねじ $\phi 4 \times 8$	SUS304	6本
・	ワッシャ		6個



東芝キヤリア株式会社		形 名	KW-100X
作成年月日	H.11.4.1	図面番号	TV000355

※本仕様は改良のため変更することがありますのでご了承ください。