

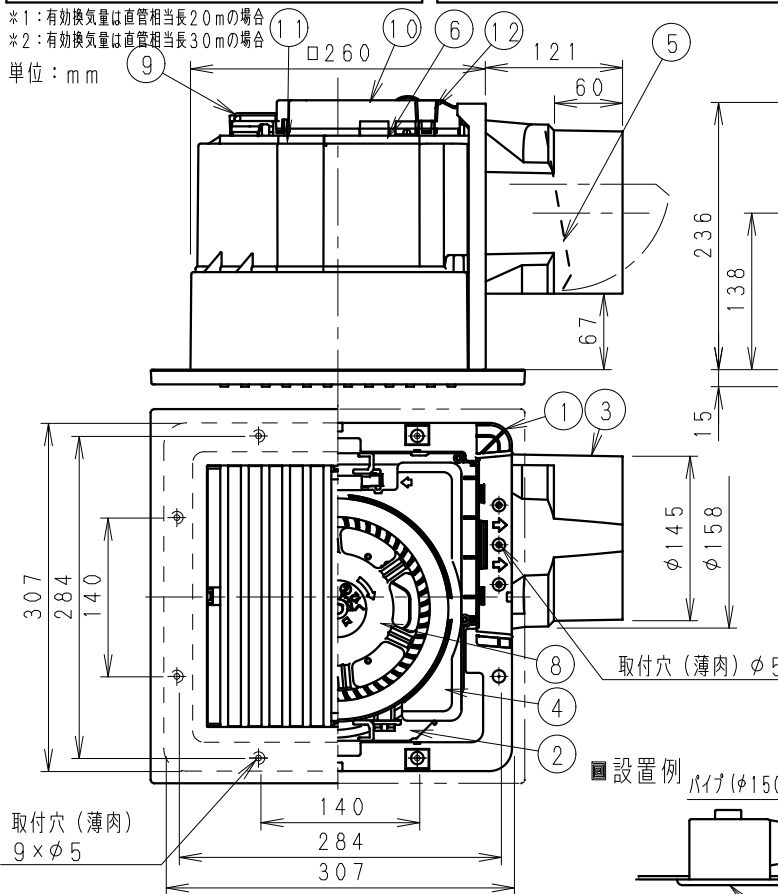
仕様

定格	1φ 100V		
機能	排気		
速調	急速	強(常時)	弱(常時)
消費電力(W)	16	4.2	2.5
風量(m³/h)	390	200	100
*1 有効換気量(m³/h)	325	200	100
*2 有効換気量(m³/h)	300	200	100
騒音(dB)	40	22.5	16
質量(kg)	3		
埋込寸法	□270mm		
適用パイプ(呼び径)	φ150mm		
電動機形式	DCブラシレスモーター		
定格時間	連続		
絶縁階級	E種		
巻線温度上昇	75K以下		
基準周囲温度	-10~40℃		
絶縁抵抗	1MΩ以上(d.c. 500V)		
絶縁耐力	a.c. 1000V 1分間		

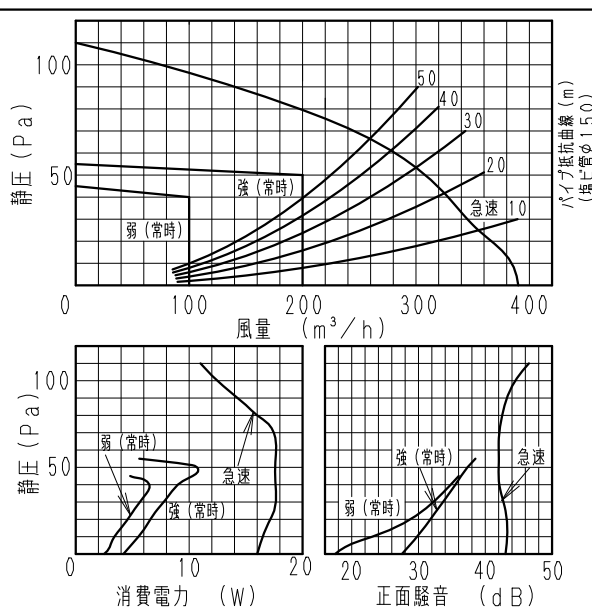
(注) 測定数値は静圧0Paにおけるものです。(※は除く)
測定は、JIS C9603 の方法によるものです。

*1: 有効換気量は直管相当長20mの場合
*2: 有効換気量は直管相当長30mの場合

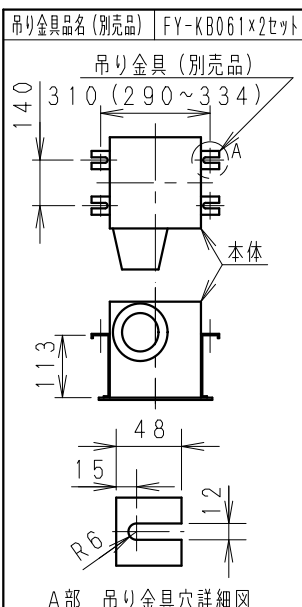
単位: mm



静圧-風量特性曲線・騒音特性

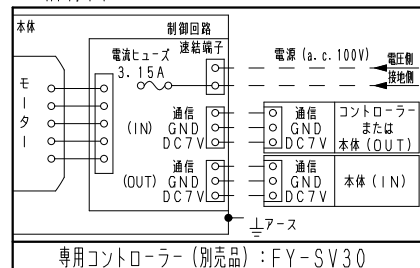


吊り金具位置



※正面騒音: ダクト吹出し音が測定室に入らないようにし、ルーバー正面、下方1m地点での値(Aレンジ)

結線図



- 注) 1. 専用コントローラー (FY-SV30) 以外を使用すると正常に動作しません。
2. 専用コントローラー1台で複数台運転することが出来ます。(最大15台まで)
組み合わせ可能機種番号 (ルーバー組み合わせ番号含む)
FY-24JDS8 FY-24JDS8
FY-27JDS8 FY-32JDS8
FY-32JDES8 FY-32JDS8S1
3. 専用コントローラーと本体、および本体同士を接続する信号線は単線φ0.9、φ1.2をご使用ください。(機器間最長30m)
4. 信号線を分岐させると本体が誤作動する原因となります。

注) ダクトは必ず屋外側に勾配をもうけてください。

付属品

付属品名	数量	備考
取扱説明書	1	
工事説明書	1	
タッピンねじ	5	本体固定用

用途	浴室	トイレ	洗面所	居室	事務所・店舗
	ルーバー開口面積: 330cm²				

番号	品名	材質	数量	備考
1	フレーム	PP樹脂	1	黒色
2	ケーシングカバー	PP樹脂	1	黒色
3	アダプター	PP樹脂	1	黒色
4	オフィス	PP樹脂	1	灰色
5	シャッター	PE+PP樹脂	1	風圧式高气密形
6	天板	ZAM鋼板	1	
7	モーター		1	
8	羽根	PP樹脂	1	
9	速結端子	PBT樹脂	1	本体外部電源接続
10	回路ケース	ABS樹脂	1	
11	アース端子		1	
12	端子台	PA樹脂	2	本体またはコントローラー接続
13	ルーバー	PP樹脂	1	マンセル値6.5V8.8/0.5

マンセル値は近似値です。

名称	天井埋込形換気扇(ルーバー組合せ品番・樹脂製格子ルーバー〔ホワイト〕) (DCモータータイプ・専用コントローラータイプ・樹脂製本体・低騒音形・風量一定制御)	品番	FY-27JDS8/83
作成年月日	'19. 12. 24	尺度図面	DC-556
改訂年月日	'21. 4. 1	Free整理番号	2

パナソニック エコシステムズ株式会社