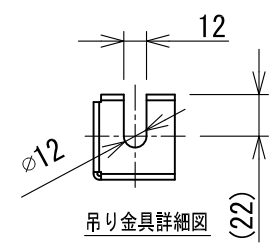
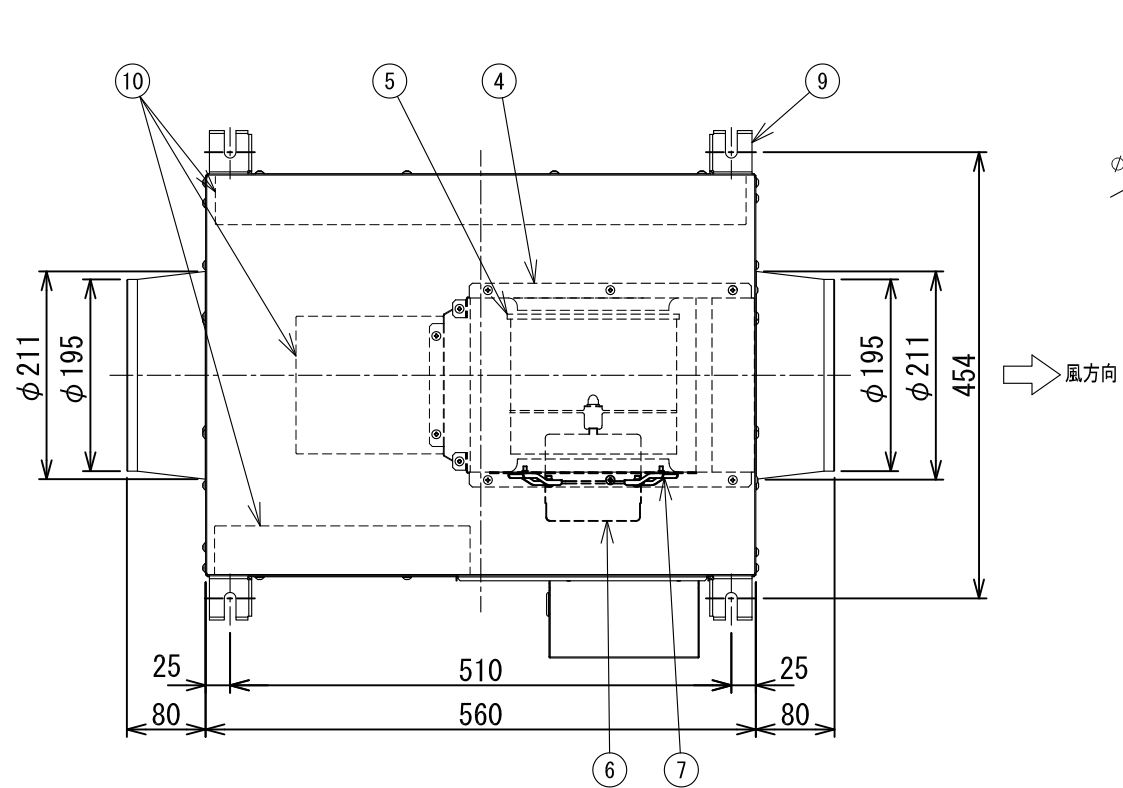


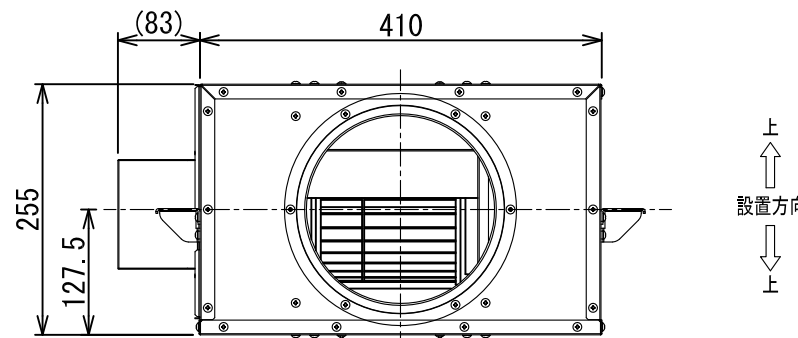
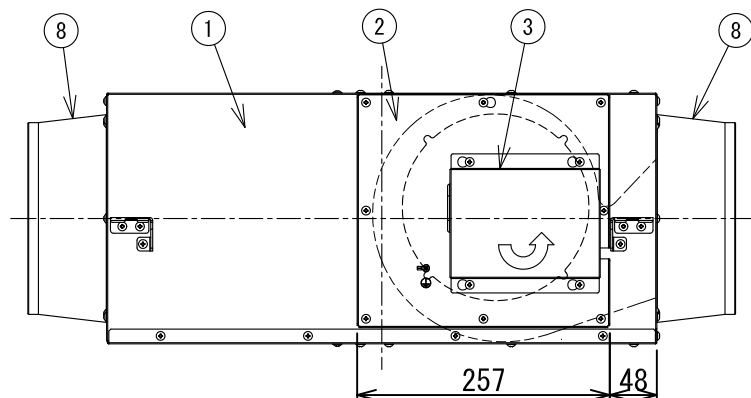
# 東芝ストレートダクトファン（消音形）



## ■部品表

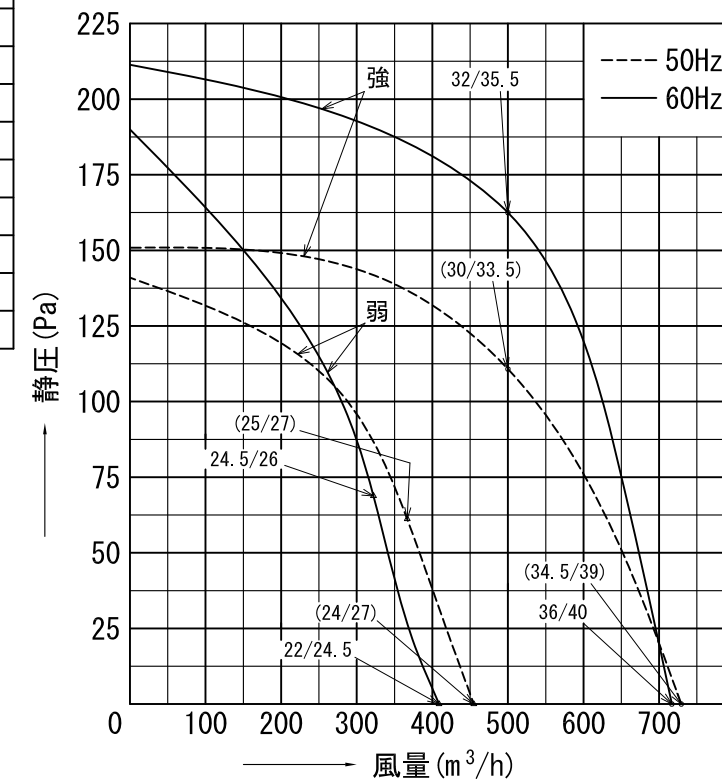
品番	部品名	材質	表面処理	色調
1	本体枠	亜鉛めっき鋼板		
2	点検蓋	亜鉛めっき鋼板		
3	電装品カバー	亜鉛めっき鋼板		
4	ケーシング	亜鉛めっき鋼板		
5	羽根	PP樹脂		
6	モーター	4極コンデンサー誘導電動機		
7	モータ台	亜鉛めっき鋼板		
8	吸排気口	亜鉛めっき鋼板		
9	吊り金具	亜鉛めっき鋼板		
10	吸音材	グラスウール, ガラスクロス		

付 属 品	
吸排気口	2個
吸排気口用取付ねじ	12本

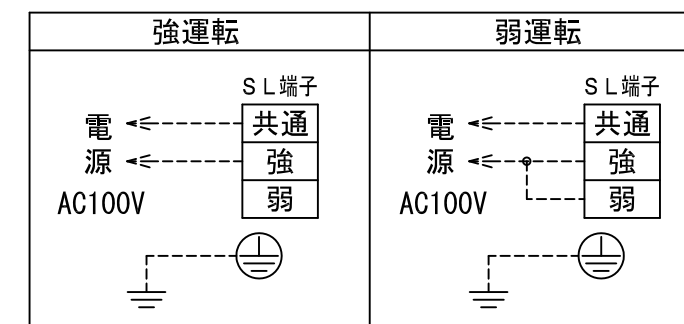


## ●静圧—風量特性

特性曲線上の数値は騒音値 (dB[A]) を示す  
( ) は50Hz 側面/吸込側



結線図(破線部分は客先にて配線してください。)



## ■特性表 (目標値)

形名	羽根サイズ		極数 (P)	定格電圧 (V)	公称出力 (W)		周波数 (Hz)	消費電力 (W)	最大電流 (A)	起動電流 (A)	最大風量 (m³/h)	回転数 (rpm)	騒音 (dB)		質量 (kg)									
	(cm)	(番手)											側面	吸込側										
DVS-50SUK	17	#1 1/4	4	単相100V	45		50	81	0.82	1.51	729	1240	34.5	39	14.2									
																強	60	106	1.07	1.46	717	1290	36	40
																	弱	50	48	0.5	0.61	455	790	24
																60		51	0.52	0.59	409	720	22	24.5

時間定格	連続
電動機形式	4極コンデンサー誘導電動機
絶縁階級	E種
巻線温度上昇	75K以下
使用周囲条件	温度: -15°C~40°C 相対湿度: 90%以下
搬送空気条件	温度: -15°C~40°C 相対湿度: 90%以下
絶縁抵抗	10MΩ以上 (500Vメガー)
耐電圧	AC1000V 1分間
軸受	608ZZ

- ・最大風量はチャンバー法 (JIS C9603) により測定した値です。
- ・騒音は最大風量時の値で測定位置は以下に示す通りです。  
(本体の吸込吐出両側にダクト接続時)  
側面・・・本体側面 1.5mでの騒音値  
吸込側・・・吸込側 1.5mでの騒音値  
bイ、1mの位置での値は上記数値に2dBを加えてください。
- ・最大電流は最大風量時の測定値です。
- ・消費電力・回転数は商品単体で、開放状態での測定値です。

- 注記
1. 適用ダクト: 呼びφ200
  2. 電源電線はVVVFφ1.6mm又はφ2mmを使用してください。
  3. 屋外・油煙や湿気などの発生する場所・プール・温泉で使用しないでください。
  4. 万一の感電防止のため、必ずアース工事をしてください。
  5. 本品は点検蓋を上面にして設置しないでください。
  6. ↻印は羽根の回転方向を示します。

※本仕様は改良のため変更することがありますのでご了承ください。

<b>東芝キヤリア株式会社</b>		形名	DVS-50SUK
作成年月日	H. 21. 06. 01	図面番号	AV004653