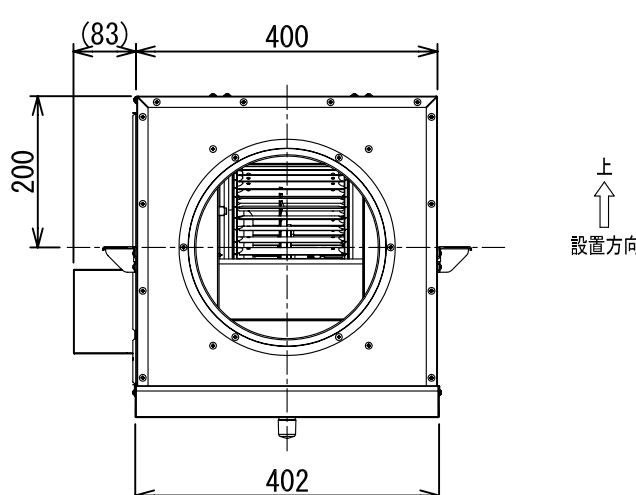
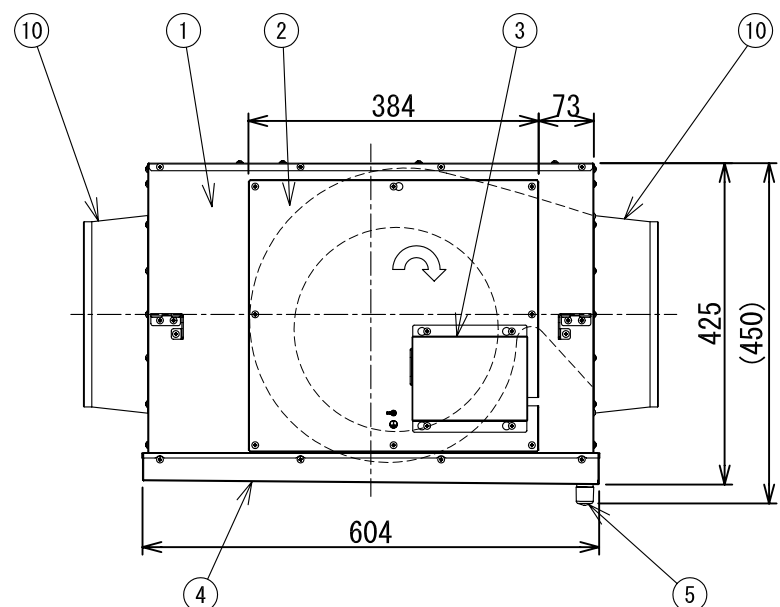
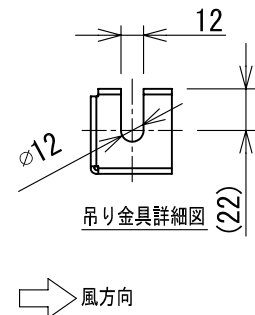
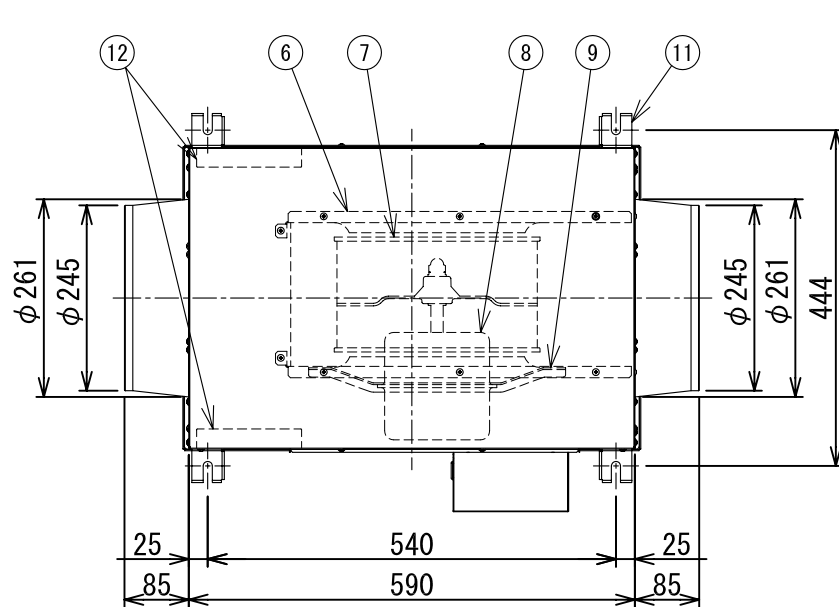


# 東芝ストレートダクトファン（消音厨房形）

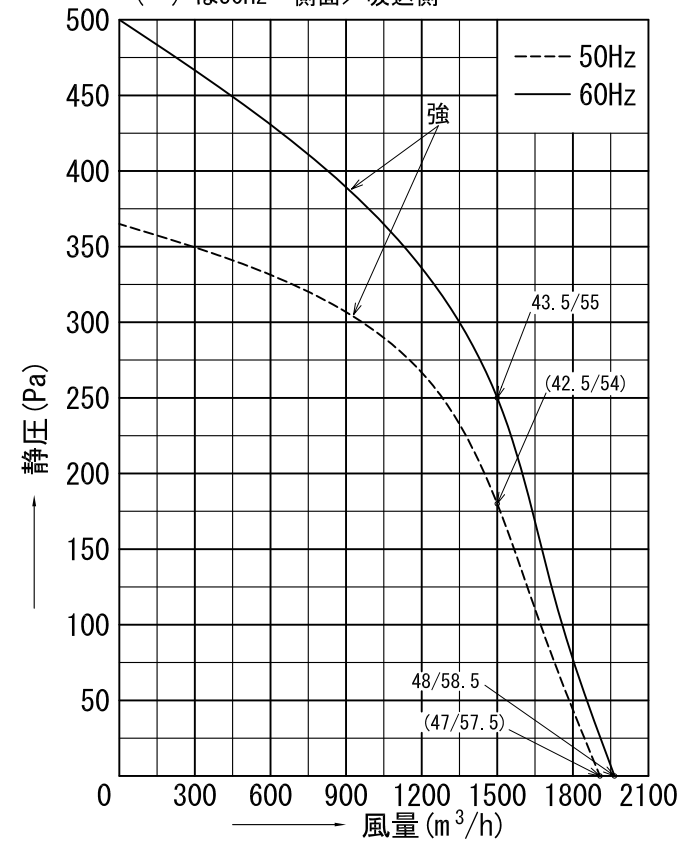


## ■部品表

品番	部品名	材質	表面処理	色調
1	本体枠	ステンレス鋼板		
2	点検蓋	ステンレス鋼板		
3	電装品カバー	亜鉛めっき鋼板		
4	ドレンパン	ステンレス鋼板		
5	ドレン抜き	ステンレス鋼		
6	ケーシング	亜鉛めっき鋼板		
7	羽根	亜鉛めっき鋼板(塗装), アルミニウム		
8	モーター	4極三相誘導電動機		
9	モーター台	亜鉛めっき鋼板		
10	吸排気口	亜鉛めっき鋼板		
11	吊り金具	亜鉛めっき鋼板		
12	吸音材	グラスウール, ガラスクロス		

付属品
吸排気口..... 2個
吸排気口用取付ねじ... 12本

●静圧-風量特性  
特性曲線上の数値は騒音値 (dB[A]) を示す  
( ) は50Hz 側面/吸込側



## 注記

- 適用ダクト：呼びφ250
- 電源電線はVV F φ1.6mm又はφ2mmを使用してください。
- 万一の感電防止のため、必ずアース工事をしてください。
- 屋外およびプール・温泉で使用しないでください。
- 塩素等の薬剤を使用する所では腐食の可能性が大きくなりますので使用しないでください。
- 本品は水平に取付け、指定の方向以外では使用しないでください。
- 油煙の発生する場所には、吸気側にグリスフィルターを取付けてください。(客先手配)
- ドレン抜きに塩ビ継手・塩ビパイプあるいはホースニップル等を用いてドレンパイプ(ホース)を接続し、確実に排水してください。(ドレン抜き ねじ呼びR1/2)
- ダクト及び製品本体の外側に結露を生じる恐れがあるときは、必ず断熱処理を施してください。
- 印は羽根の回転方向を示します。

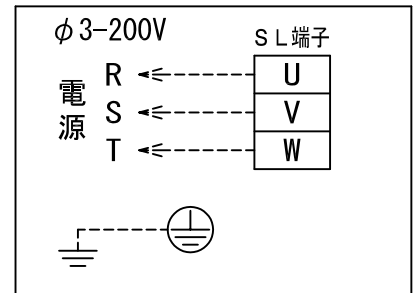
※本仕様は改良のため変更することがありますのでご了承ください。  
結線図(破線部分は客先にて配線してください。)

## ■特性表

形名	羽根サイズ		極数 (P)	定格電圧 (V)	公称出力 (W)	周波数 (Hz)	消費電力 (W)	最大電流 (A)	起動電流 (A)	最大風量 (m³/h)	回転数 (rpm)	騒音 (dB)		質量 (kg)
	(cm)	(番手)										側面	吸込側	
DVS-150TXUK	27	#1 3/4	4	三相200V	300	50	435	1.74	5.46	1904	1235	47	57.5	28.8
						60	572	2.03	5.24	1966	1305	48	58.5	

時間定格	連続
電動機形式	4極三相誘導電動機
絶縁階級	F種
巻線温度上昇	60K以下
使用周囲条件	温度：0°C~40°C 相対湿度：90%以下
搬送空気条件	温度：0°C~80°C 相対湿度：98%以下
絶縁抵抗	10MΩ以上(500Vメガー)
耐電圧	AC1000V 1分間
軸受	6203DDU

- 最大風量はチャンバー法 (JIS C9603) により測定した値です。
- 騒音は最大風量時の値で測定位置は以下に示す通りです。  
(本体の吸込吐出両側にダクト接続時)  
側面・・・本体側面1.5mでの騒音値  
吸込側・・・吸込側1.5mでの騒音値  
なお、1mの位置での値は上記数値に2dBを加えてください。
- 最大電流は最大風量時の測定値です。
- 消費電力・回転数は商品単体で、開放状態での測定値です。



東芝キヤリア株式会社	形名	DVS-150TXUK
作成年月日	H. 21. 04. 16	図面番号 AV004661