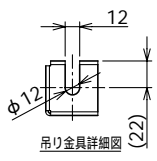
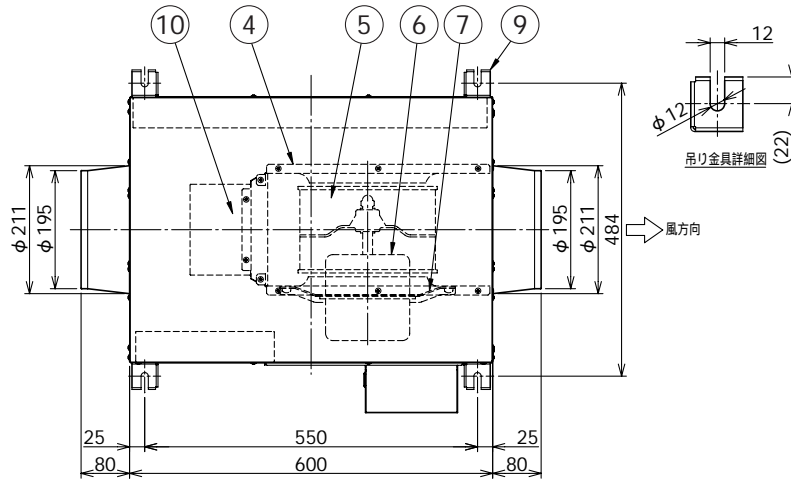
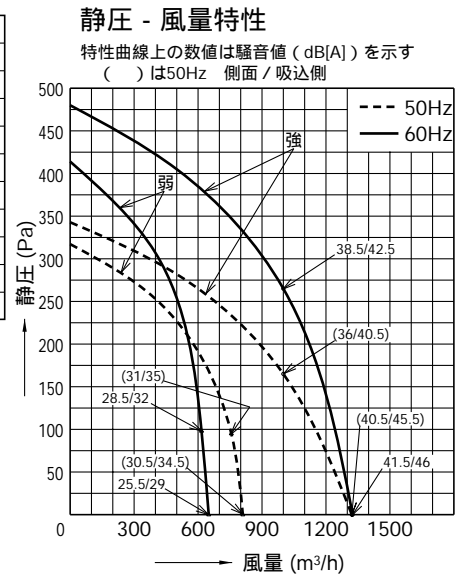
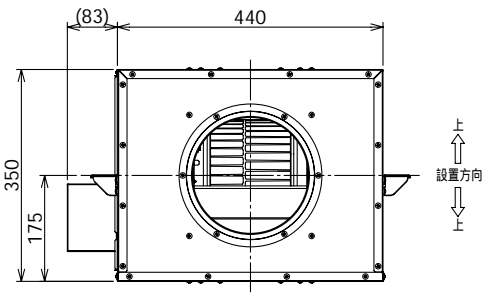
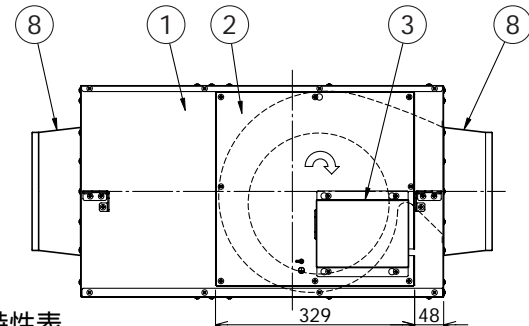


東芝ストレートダクトファン(消音形)

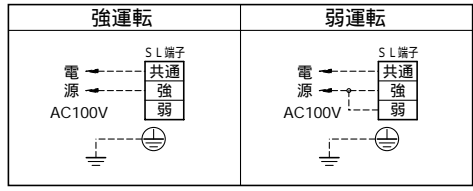


品番	部品名	材質	表面処理	色調
1	本体枠	亜鉛めっき鋼板		
2	点検蓋	亜鉛めっき鋼板		
3	電装品カバー	亜鉛めっき鋼板		
4	ケーシング	亜鉛めっき鋼板		
5	羽根	PP樹脂(ガラス入)、アルミニウム		
6	モーター	4極コンデンサー誘導電動機		
7	モーター台	亜鉛めっき鋼板		
8	吸排気口	亜鉛めっき鋼板		
9	吊り金具	亜鉛めっき鋼板		
10	吸音材	グラスウール、グラスクロス		

付属品	
吸排気口2個
吸排気口用取付ねじ12本



結線図



(破線部分は客先にて配線してください。)

特性表

形名	羽根サイズ		極数 (P)	定格電圧 (V)	公称出力 (W)		周波数 (Hz)	消費電力 (W)	最大電流 (A)	起動電流 (A)	最大風量 (m³/h)	回転数 (rpm)	騒音 (dB)		質量 (kg)									
	(cm)	(番手)											側面	吸込側										
DVS-100SUK	22	#1 1/2	4	単相100V	200		50	210	2.87	6.7	1326	1370	40.5	45.5	24.3									
																強	60	313	4.03	6.2	1330	1515	41.5	46
																	弱	50	173	2.06	2.7	809	1055	30.5
																60		200	2.16	2.5	651	868	25.5	29

時間定格	連続
電動機形式	4極コンデンサー誘導電動機
絶縁階級	E種
巻線温度上昇	75K以下
使用周囲条件	温度: 15 ~ 40 相対湿度: 90%以下
搬送空気条件	温度: 15 ~ 40 相対湿度: 90%以下
絶縁抵抗	10M 以上(500Vメガー)
耐電圧	AC1000V 1分間
軸受	6203ZZ

- ・最大風量はチャンパー法により測定した値です。
- ・騒音は最大風量時の値で測定位置は以下に示す通りです。
(本体の吸込吐出両側にダクト接続時)
側面・・・本体側面1.5mでの騒音値
吸込側・・・吸込側1.5mでの騒音値
なお、1mの位置での値は上記数値に2dBを加えてください。
- ・最大電流は最大風量時の測定値です。
- ・消費電力・回転数は商品単体で、開放状態での測定値です。

- 注記
1. 適用ダクト：呼びφ200
 2. 電源電線はVVFφ1.6mm又はφ2mmを使用してください。
 3. 屋外・油煙や湿気などの発生する場所・プール・温泉で使用しないでください。
 4. 万一の感電防止のため、必ずアース工事をしてください。
 5. 本品は点検蓋を上面にして設置しないでください。
 6. ㊦印は羽根の回転方向を示します。

本仕様は改良のため変更することがありますのでご了承ください。

東芝キャリア株式会社		形名	DVS-100SUK
作成年月日	H.20.5.16	図面番号	AV004567