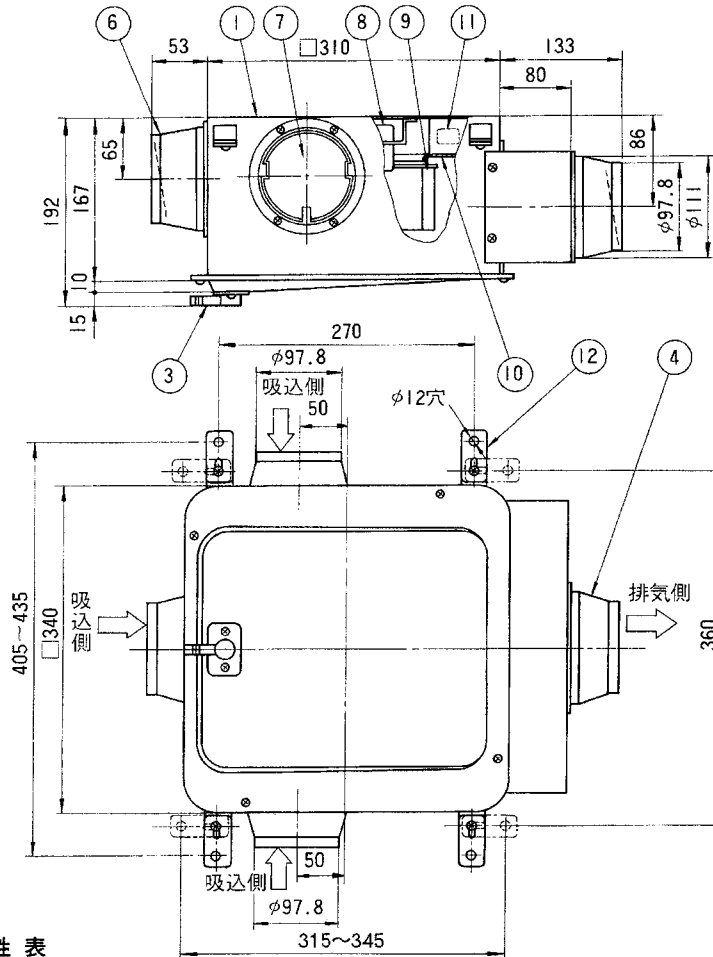
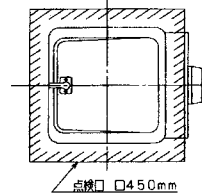


東芝換気扇

(ダクト用・中間形3方向吸込)



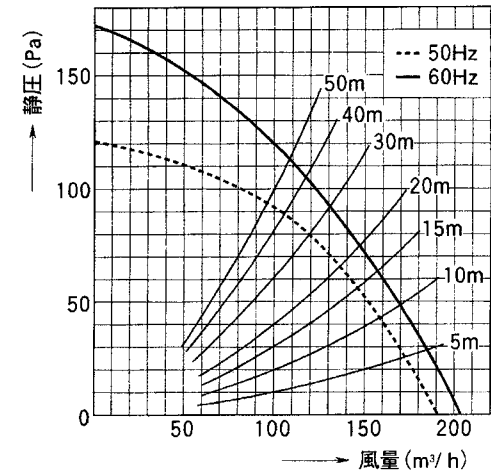
●点検口取付位置



(注意) ファン・モーター点検、メンテナンスのため
上図に示す寸法以上の点検口を必ず本機の真
下に設けてください。

品番	部品名	材質	表面処理	色調
1	外枠	亜鉛鉄板	メラミン塗装	マンセルN-1
2	底板	着色亜鉛鉄板		マンセルN-2
3	ドレン	A B S 樹脂		
4	排気口	亜鉛鉄板		
5	シャッター	アルミ板		
6	吸込口	亜鉛鉄板		
7	シャッター	アルミ板		
8	モーター	4極コンデンサー誘導電動機 E種		
9	羽根	P P 樹脂		
10	ベルマウス	亜鉛鉄板		
11	SL端子	AC 300V 20A		
12	天井吊下金具	亜鉛鉄板		

●静圧-風量特性 (DVC-18T1φ100) 抵抗曲線は塩ビVP管φ100の場合



■ 特性表

形名	方式	定格電圧 (V)	定格周波数 (Hz)	消費電力 (W)	風量 (m³/h)			騒音 (dB)	質量 (kg)
					0Pa時	30Pa時	50Pa時		
DVC-18T1	中間形	100	50	32	192	168	152	40.5	6.5
			60	37	204	184	168		

電動機形式	4極コンデンサー誘導電動機	絶縁抵抗	10MΩ以上 (500Vメガー)	耐電圧	AC1000V1分間	埋込寸法	—
						絶縁区分	E種

風量は JIS C9603 チャンパー方式による測定値です。
本仕様は改良のため変更することがありますのでご了承ください。

東芝キヤリア株式会社

形名

DVC-18T1

作成年月日

H.19.5.1

図面番号

AV004379