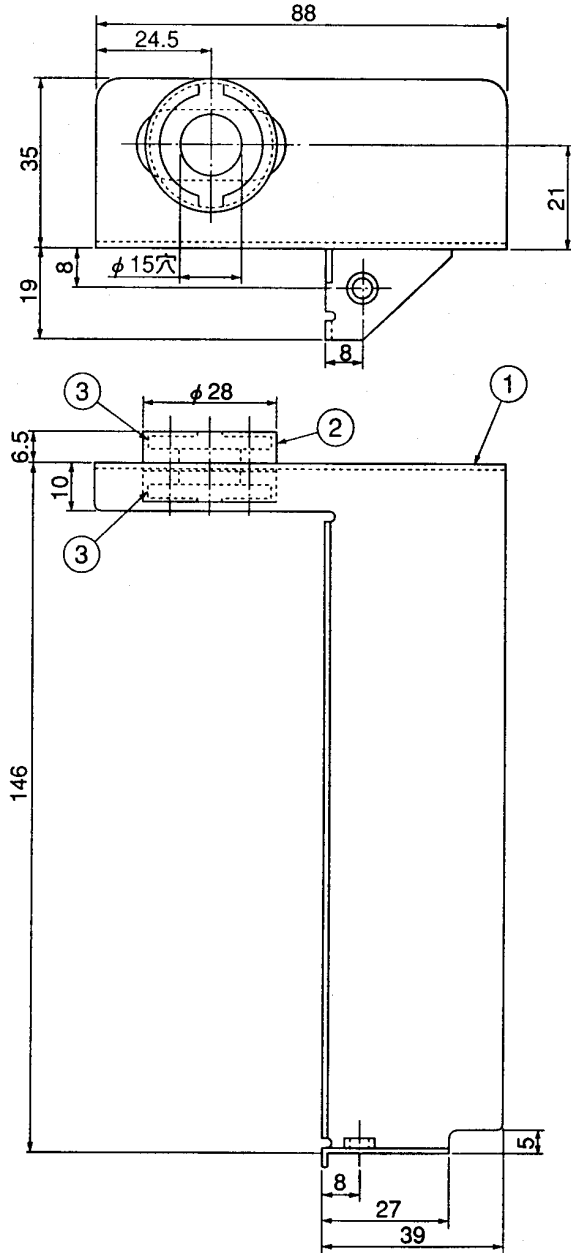


# 東芝換気扇 (ダクト用応用部品)

## 吊下金具



付属品  
取付ねじ 2本  
(φ5×6L)

品番	部品名	個数	材質	表面処理	色調	備考
1	吊下金具	2	亜鉛メッキ鋼板			
2	ブッシャ	2	ニトリルゴム		マンセルN-1	
3	ワッシャ	4	鋼板	亜鉛メッキ		

東芝キャリア株式会社		形名	DV-3T
作成年月日	H.12.6.1	図面番号	TV000735

※本仕様は改良のため変更することがありますのでご了承ください。