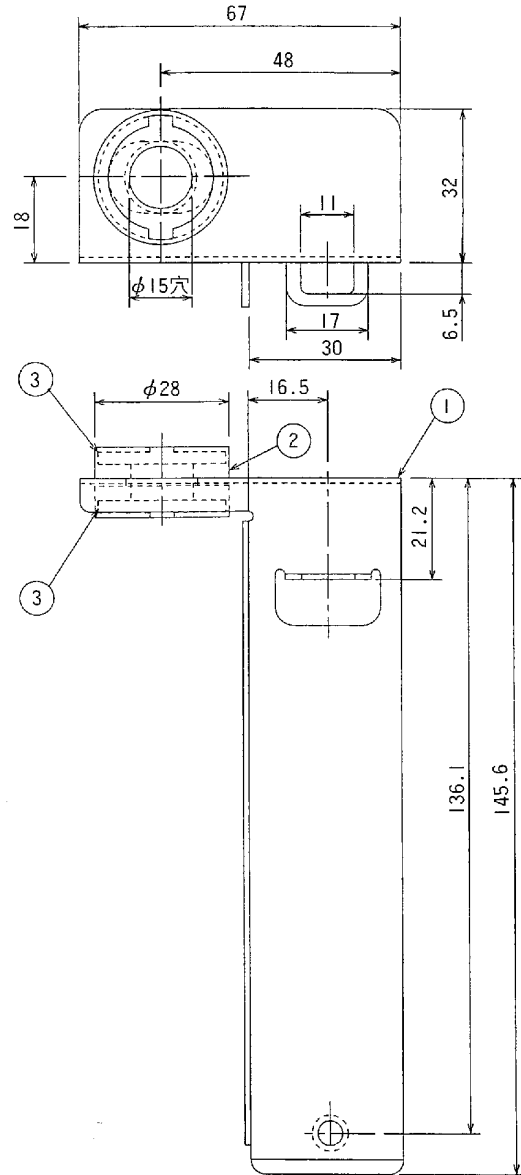


東芝換気扇(ダクト用応用部品)

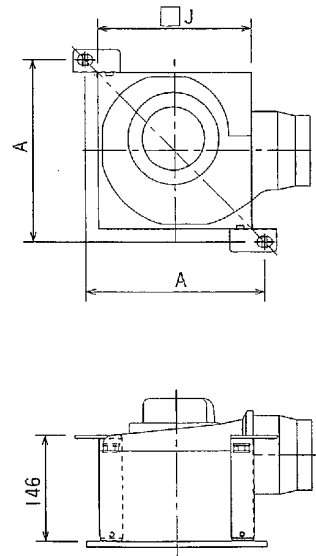
吊下金具<防振ゴム・平座金一体>



付 属 品	
取付ねじ	2本 (φ5×6L)

品番	部 品 名	個数	材 質	表 面 処 理	色 調	備 考
1	吊 下 金 具	2	亜鉛メッキ鋼板			
2	防 振 ゴ ム	2	ニトリルゴム		マンセルN-1	
3	平 座 金	4	鋼 板	亜鉛メッキ		

■ 吊下金具取付位置



適用機種	A	□ J
DVF. DVP-G10タイプ DVF. DVP-S10タイプ	204	168
DVF. DVP-G14タイプ DVF. DVP-S14タイプ	253	217
DVF. DVP-G14タイプ DVF. DVP-S14タイプ	243	217

東芝キャリア株式会社		形 名	DV-2T
作成年月日	H.11.4.1	図面番号	TV000026