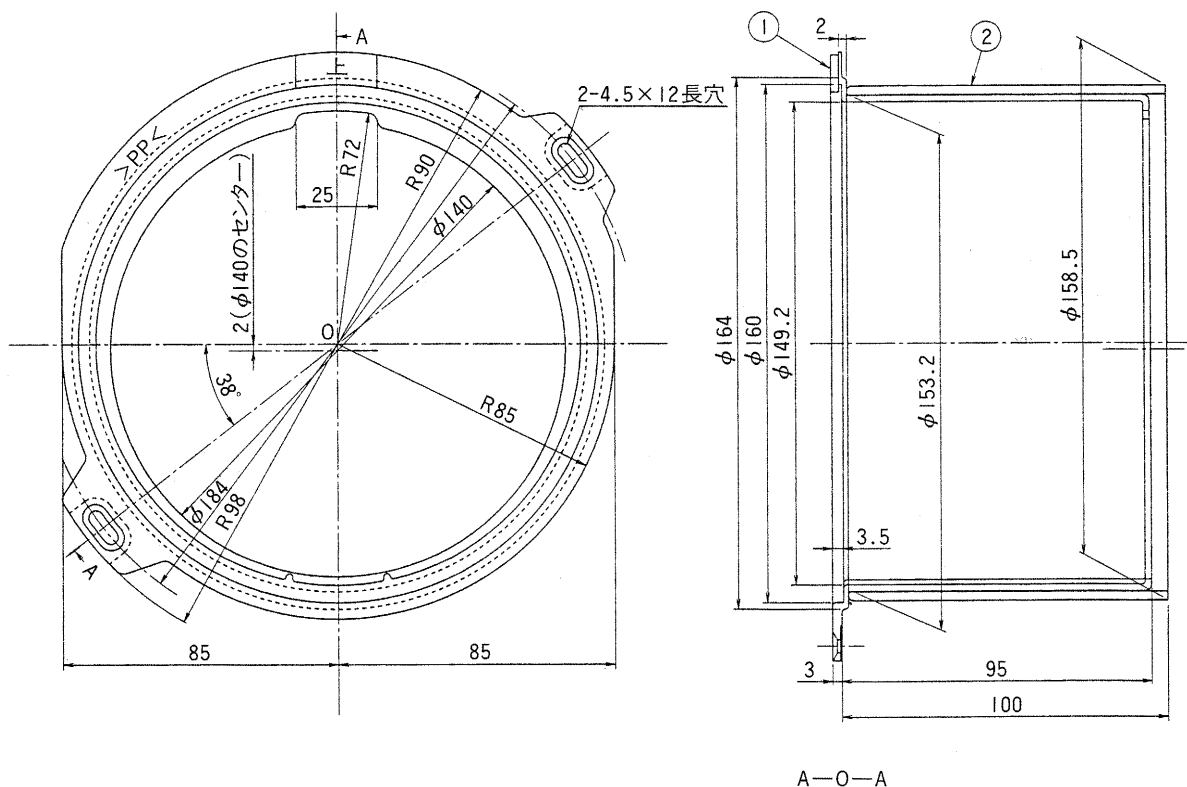


東芝換気扇(パイプ用ファン専用応用部品)

パイプキット<樹脂製> φ150用

品番	部品名	材質	表面処理	色	備考
1	パイプ 1	PP樹脂		マンセルN-5	
2	パイプ 2	PP樹脂		マンセルN-5	
3	アルミテープ	アルミテープ			付属品
4	木ネジ	ステンレス			付属品
5	プラグボルト	ナイロン			付属品



※スライド式ですので92mm~180mmの壁厚に切断不要でそのままご使用になれます。
 ※92mm未満の壁厚に取付ける場合はパイプ 1 (フランジの付いた方のパイプ) を切断し、ご使用ください。
 注)機種によって取付可否、取付可能壁厚が異なりますので、カタログ等を参照しご使用下さい。

本仕様は改良のため変更することがありますのでご了承ください。

東芝キャリア株式会社		形名	DV-2P
作成年月日	H.18.4.1	図面番号	TV000370