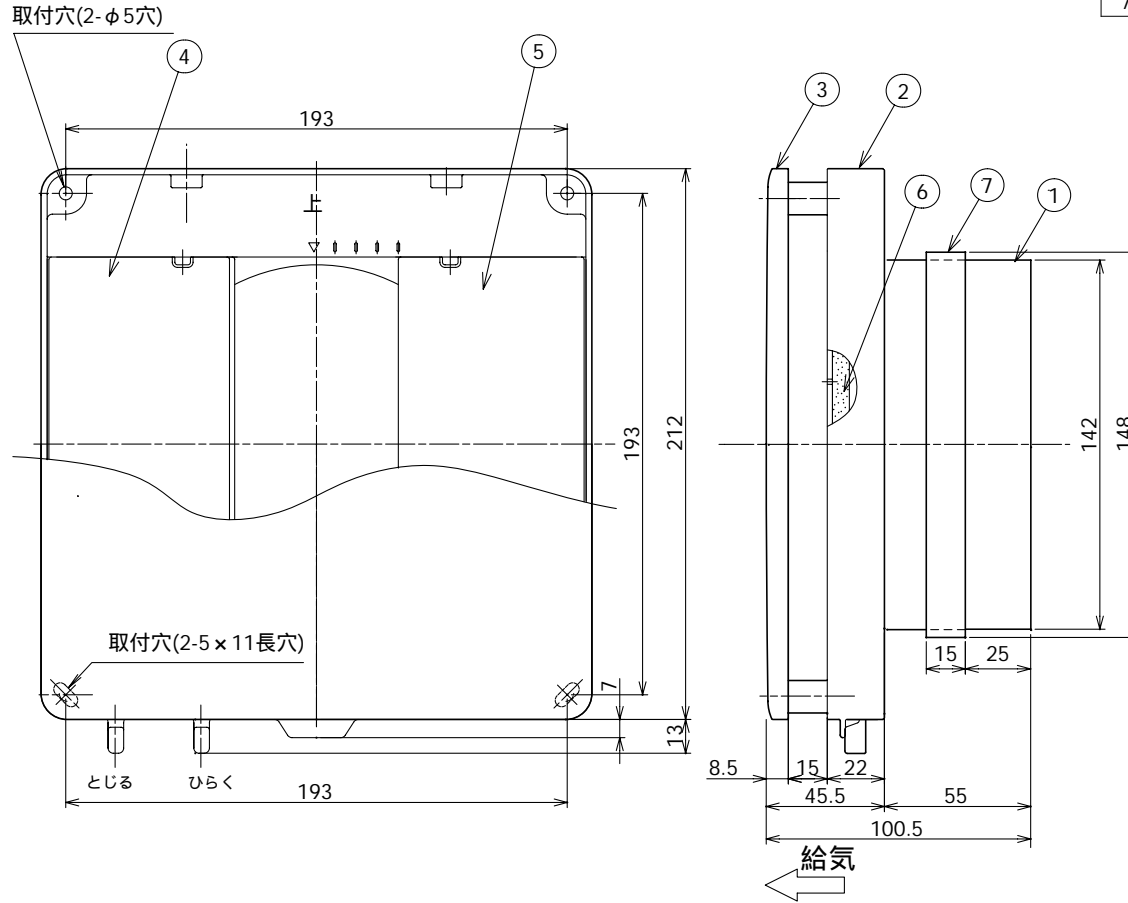


東芝換気扇応用部材

自然給気口 (フィルター付)

- 付属品
 ・クッション t10 (VU管用) 1本
 ・タビネジ (φ4X25L) 4本

品番	部品名	材質	色調
1	取付枠	ABS樹脂	下記
2	本体枠	ABS樹脂	下記
3	パネル	ABS樹脂	下記
4	シャッター1	ABS樹脂	下記
5	シャッター2	ABS樹脂	下記
6	フィルター	ポリエステル/アクリル不織布	補集効率 75% (質量法)
7	クッション	発泡ゴム	黒色

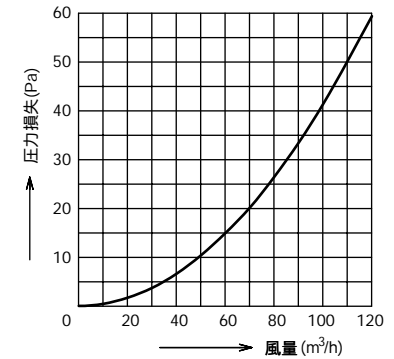


色調

機種名	色調
DV - 2KT	マツル 5Y8.9/1
DV - 2KT (T)	マツル 8.5YR6.7/3.5

圧力損失曲線

使用パイプ 塩ビパイプ VP-150 (内径φ146)
 圧力損失係数 = 24.3



本仕様は改良のため変更することがありますのでご了承ください。

東芝キヤリア株式会社		形名	DV-2KT DV-2KT(T)
作成年月日	H.17.4.1	図面番号	TV001654