

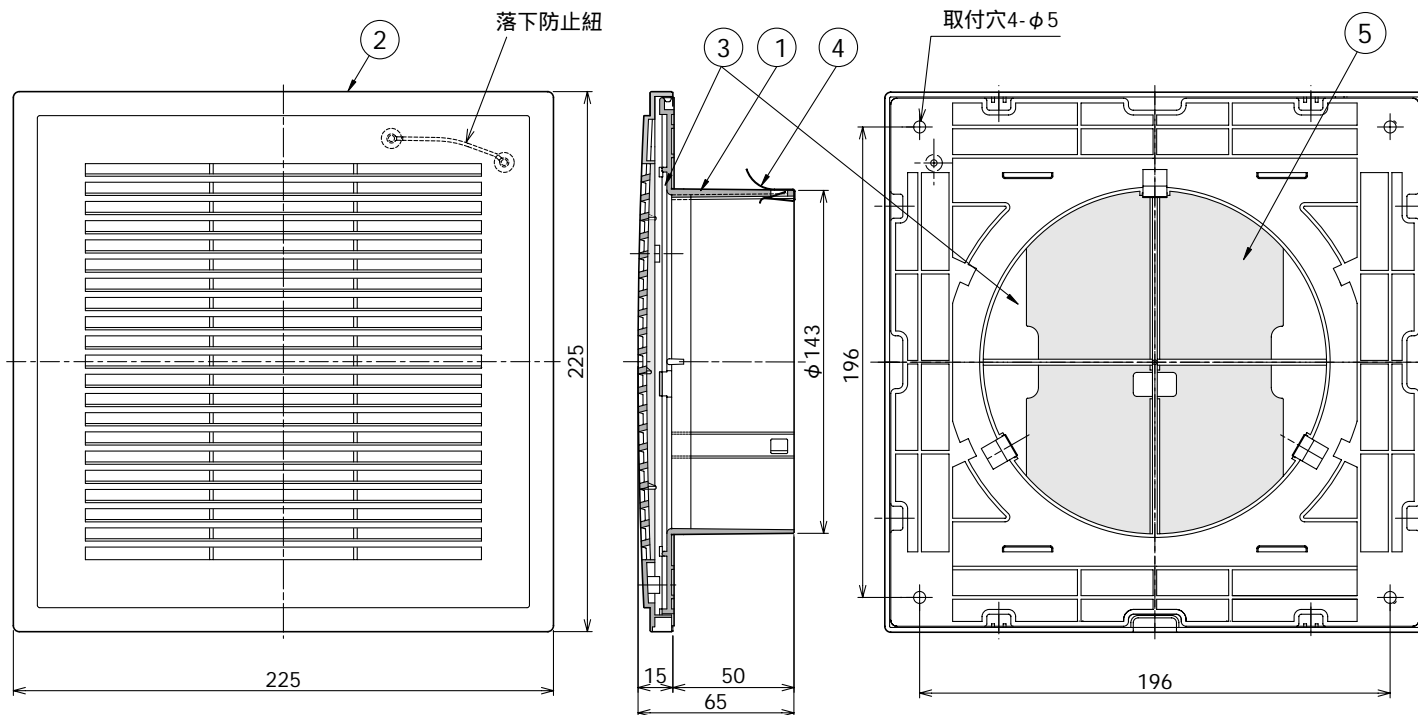
# 東芝換気扇応用部材<給排気グリル> (風量調節形・フィルター付)

- 付属品  
 ・クッション・・・・・・・・・・ 2本  
 ・タッピンネジ ( 4X25L ) 4本

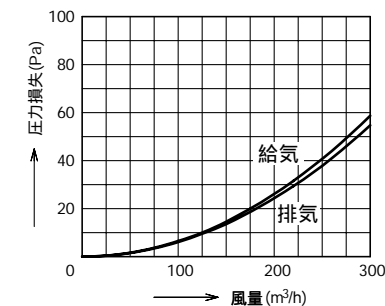
| 品番 | 部品名   | 材質      | 表面処理 | 色調 |
|----|-------|---------|------|----|
| 1  | 取付枠   | ABS樹脂   |      | 黒色 |
| 2  | グリル   | ABS樹脂   |      | 下記 |
| 3  | シャッター | ABS樹脂   |      | 黒色 |
| 4  | 固定金具  | ステンレス鋼板 |      |    |
| 5  | フィルター | ポリウレタン  |      |    |

## 色調

| 機種名             | 色調               |
|-----------------|------------------|
| DV - 2KMV       | マゼル 5Y8.9/1      |
| DV - 2KMV ( T ) | マゼル 8.5YR6.7/3.5 |



圧力損失曲線 (目標値)  
 使用パイプ 塩ビパイプ VP管φ150  
 圧力損失係数 給気 = 4.4  
 排気 = 4.1



本仕様は改良のため変更することがありますのでご了承ください。

|            |          |      |                         |
|------------|----------|------|-------------------------|
| 東芝キャリア株式会社 |          | 形 名  | DV-2KMVF<br>DV-2KMVF(T) |
| 作成年月日      | H.17.3.1 | 図面番号 | TV001672                |