

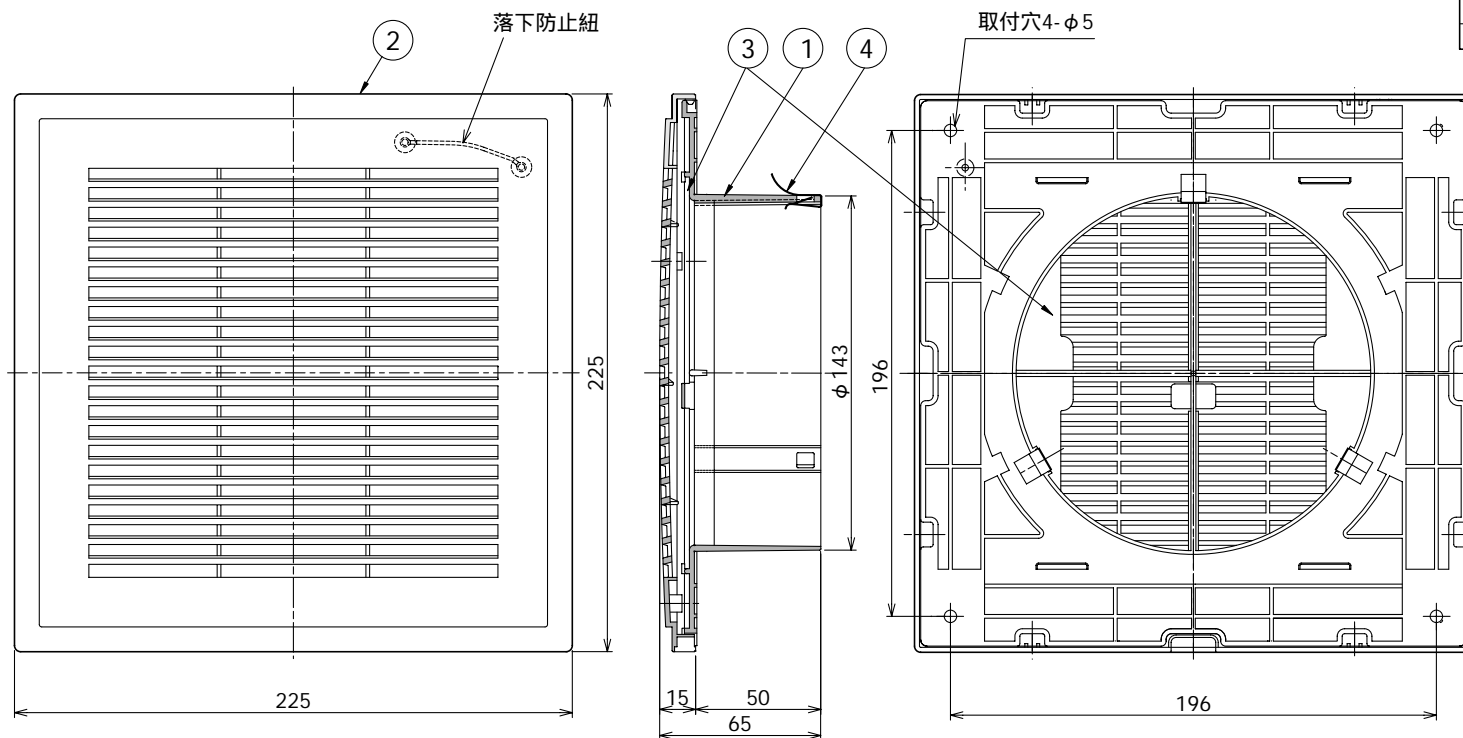
# 東芝換気扇応用部材<給排気グリル> (風量調節形)

付属品  
 ・クッション・・・・・・・・・・ 2本  
 ・タッピンネジ ( 4X25L ) 4本

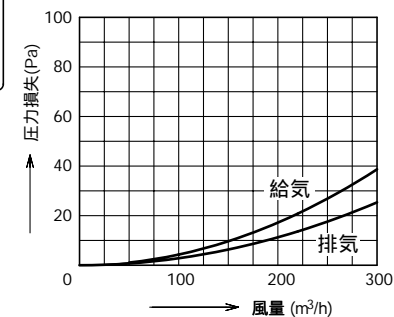
品番	部品名	材質	表面処理	色調
1	取付枠	ABS樹脂		黒色
2	グリル	ABS樹脂		下記
3	シャッター	ABS樹脂		黒色
4	固定金具	ステンレス鋼板		

## 色調

機種名	色調
DV - 2KMV	マツダ 5Y8.9/1
DV - 2KMV ( T )	マツダ 8.5YR6.7/3.5



圧力損失曲線 (目標値)  
 使用パイプ 塩ビパイプ VP管φ150  
 圧力損失係数 給気 = 2.9  
 排気 = 1.9



本仕様は改良のため変更することがありますのでご了承ください。

東芝キヤリア株式会社		形名	DV-2KMV DV-2KMV(T)
作成年月日	H.17.3.1	図面番号	TV001671