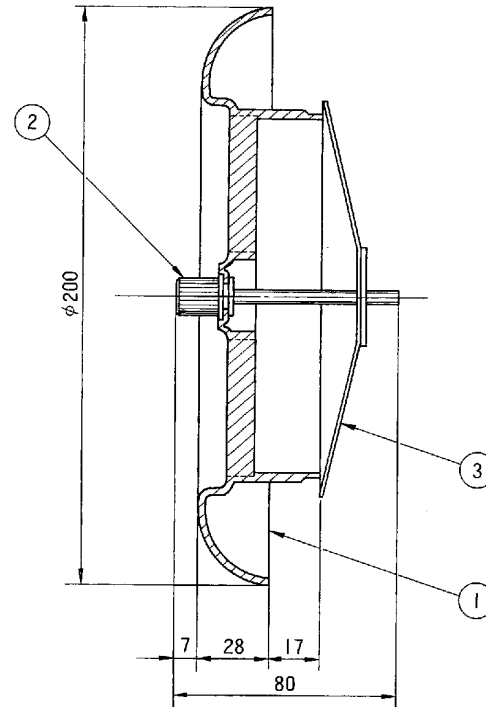
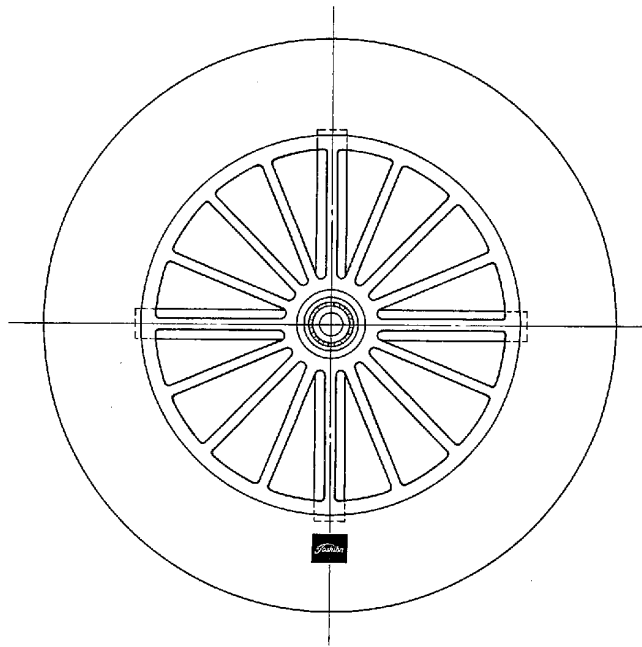


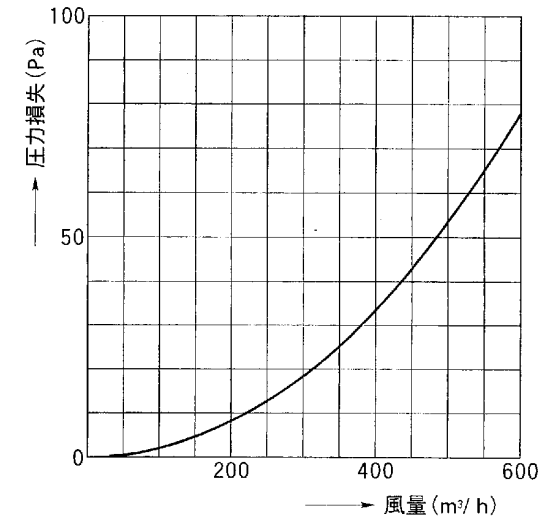
東芝換気扇(ダクト用応用部品) 給排気グリル

品番	部品名	材質	表面処理	色調
1	グリル	A B S 樹脂	—	マンセル1Y9.3/0.5
2	ツマミ	P P 樹脂 鋼棒	ネジ部亜鉛メッキ	マンセル1Y9.3/0.5
3	スプリング	ステンレス鋼板0.4t	—	—

880-X



●DV-2G圧力損失曲線
 ※使用パイプVP-150(内径 φ146)
 ※圧力損失係数: $\zeta = 1.63$



●本仕様は改良のため変更することがありますのでご了承ください。

東芝キャリア株式会社		形名	DV-2G
作成年月日	H.11.4.1	図面番号	332435