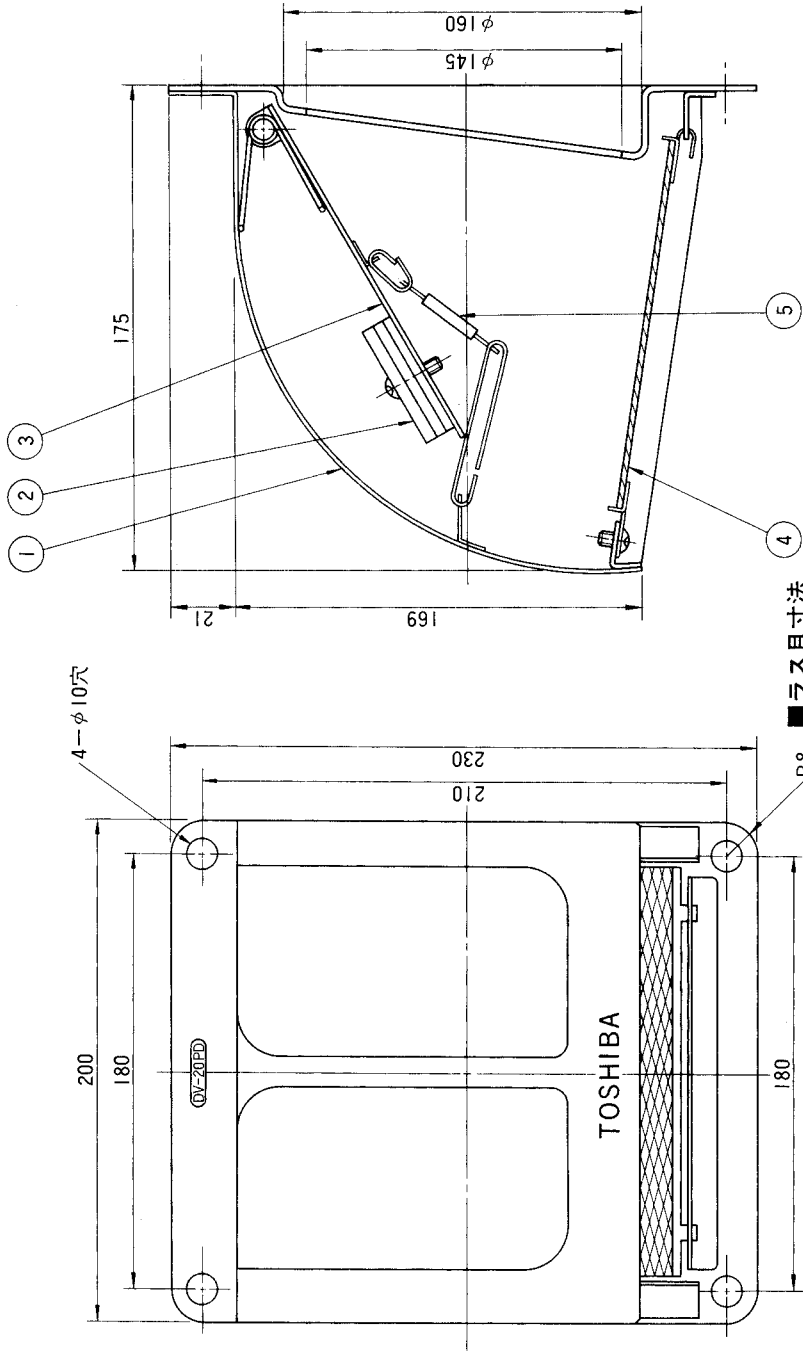


東芝換気扇ダクト用応用部品パイプフード(屋外取付形・防火ダンパー付)

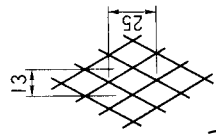
品番	部品名	材質	表面処理	色	脚
1	フード	亜鉛鉄板および鋼板	メラミン塗装	マンセル2.5Y7/1	
2	バランスウェイト	亜鉛鉄板			
3	シャッター	鋼板	亜鉛メッキ(黒)		
4	ガート	亜鉛鉄板	メラミン塗装	マンセル2.5Y7/1	
5	温度ヒューズ	厨房用 120			

■ 建材試験センター成績番号

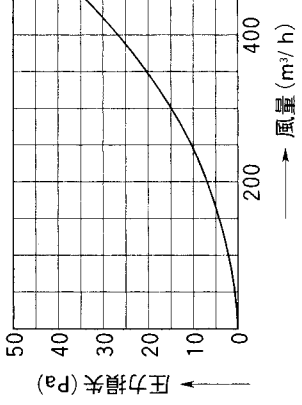
温度ヒューズ作動試験	第05A2645号
漏煙試験	第24086号



■ ラス目寸法
(亜鉛鉄板 SPGC Z18 1.0t)



● 圧力損失曲線
※使用パイプ
鉄板スパイラルダクト φ150
(内径 φ150)
※圧力損失係数 ζ = 1.10



東芝キヤリア株式会社		形名	DV-20PD
作成年月日	H.18.4.1	図面番号	332941

本仕様は改良のため変更することがありますのでご了承ください。